

ISTRUZIONI DI MONTAGGIO

FITTING INSTRUCTIONS

INSTRUCTIONS DE MONTAGE

MONTAGEANLEITUNG

INSTRUCCIONES DE MONTAJE

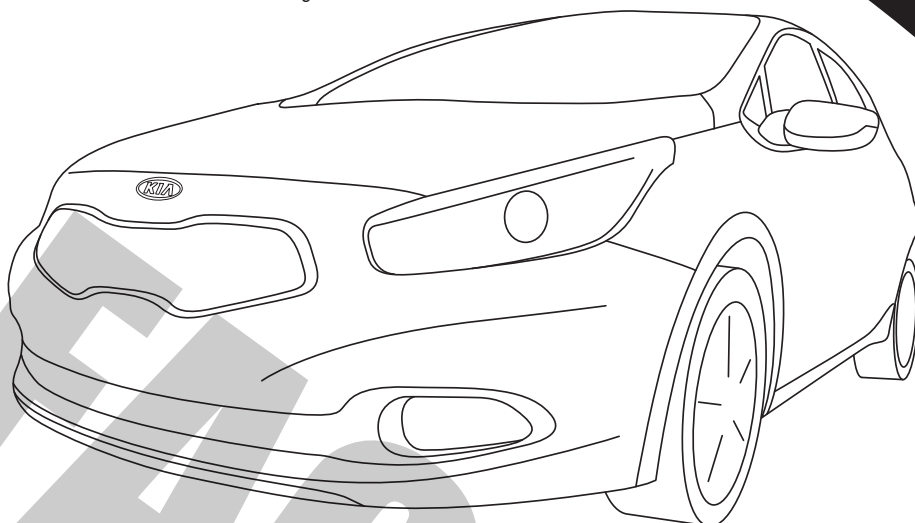


www.umbrarimorchi.it

umbrarimorchi@umbrarimorchi.it

tel. +39 075 5280260

fax +39 075 5287033



NR.ART. 19114/C

DISPOSITIVO DI TRAINO TIPO

TOWING BRACKET TYPE
DISPOSITIF DE REMORQUAGE TYPE
ANHAENGEVORRICHTUNG TYP
DISPOSITIVO DE CAREO TIPO

19114

PER AUTOVEICOLI

FOR CARS
POUR AUTOS
FÜR KRAFTFAHRZEUGE
PARA AUTOVEHICULO

KIA CEE'D , KIA CEE'D SPORTY WAGON HYUNDAI i30 WAGON

TYPE	JD, GD	2012 →
CLASSE E TIPO DI ATTACCO CLASS AND HITCH TYPE CLASSE ET TYPE DE CROCHET KLASSE UND BEFESTIGUNGSART CLASES DE ACOPLAMIENTO	OMOLOGAZIONE HOMOLOGATION HOMOLOGATION ZULASSUNG APROBACION	CARICO VERTICALE MAX MAX VERTICAL MASS MASSE VERTICALE MAXIMUM ZUL. STUETZLAST CARGA MAX. VERTICAL
F	e3 00 – 7667 (DIR. 94/20/CE)	S = 90 kg
VALORE D D VALUE VALEUR D D WERT VALOR D	D = 8,8 kN	$D = \frac{\begin{matrix} \text{Max} \downarrow \text{Kg} & & \text{Max} \downarrow \text{Kg} \\ \text{---} & \times & \text{---} \\ \text{---} & & \text{---} \end{matrix}}{\begin{matrix} \text{Max} \downarrow \text{Kg} & & \text{Max} \downarrow \text{Kg} \\ \text{---} & & \text{---} \\ \text{---} & + & \text{---} \end{matrix}} \times 0,00981 \leq 8,8 \text{ kN}$

COPPIA DI SERRAGGIO PER VITI (8.8):

TORQUE SETTINGS FOR NUTS AND BOLTS (8.8):

COUPLE DE SERRAGE POUR VIS (8.8):

SCHRAUBENZUGSMOMENT (8.8):

MOM. DE PRESION PARA TORNILLOS Y TUERCAS (8.8):

M6 = 10 Nm

M8 = 25 Nm

M10 = 55 Nm

M12 = 85 Nm

M14 = 135 Nm

M16 = 200 Nm

Cod. 19114/C

--KIA CEE'D - KIA CEE'D SPORTY WAGON--

v. 0.1

20/03/2013

I /24

UMBRA RIMORCHI

1. Prima dell'installazione assicurarsi che il dispositivo di traino in oggetto sia adatto per il veicolo sul quale lo si intende installare; verificare che il tipo funzionale dell'autoveicolo, riportato sulla carta di circolazione nei punti D.1 / D.2, esista sul documento del gancio traino. In caso contrario consultare l'ufficio documenti per chiarimenti o richiesta di documenti aggiornati.
2. Il dispositivo di traino è un elemento di sicurezza e come tale deve essere installato solamente da un tecnico specializzato.
3. Elementi danneggiati o usurati devono essere sostituiti con ricambi originali da un tecnico specializzato.
4. E' proibito effettuare qualsiasi tipo di modifica significativa o riparazione alla struttura del dispositivo di traino.

USO E MANUTENZIONE:

5. La sfera del dispositivo di traino deve essere mantenuta pulita e lubrificata. Per la massima sicurezza controllare saltuariamente il diametro della sfera; qualora il diametro della stessa, in diversi punti, sia ridotto a 49 mm il dispositivo di traino non potrà essere più utilizzato sino alla sostituzione della sopra citata sfera.
6. Dopo 1000 Km di traino tutta la bulloneria del dispositivo di traino deve essere controllata e riportata al valore di coppia di serraggio come indicato nella pagina delle istruzioni di montaggio.

ATTENZIONE :

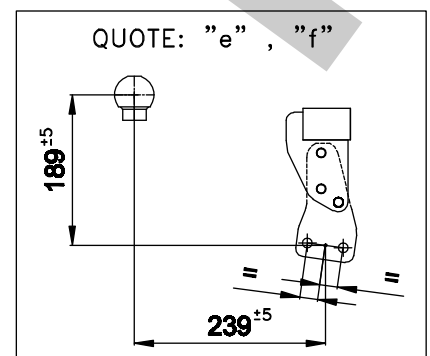
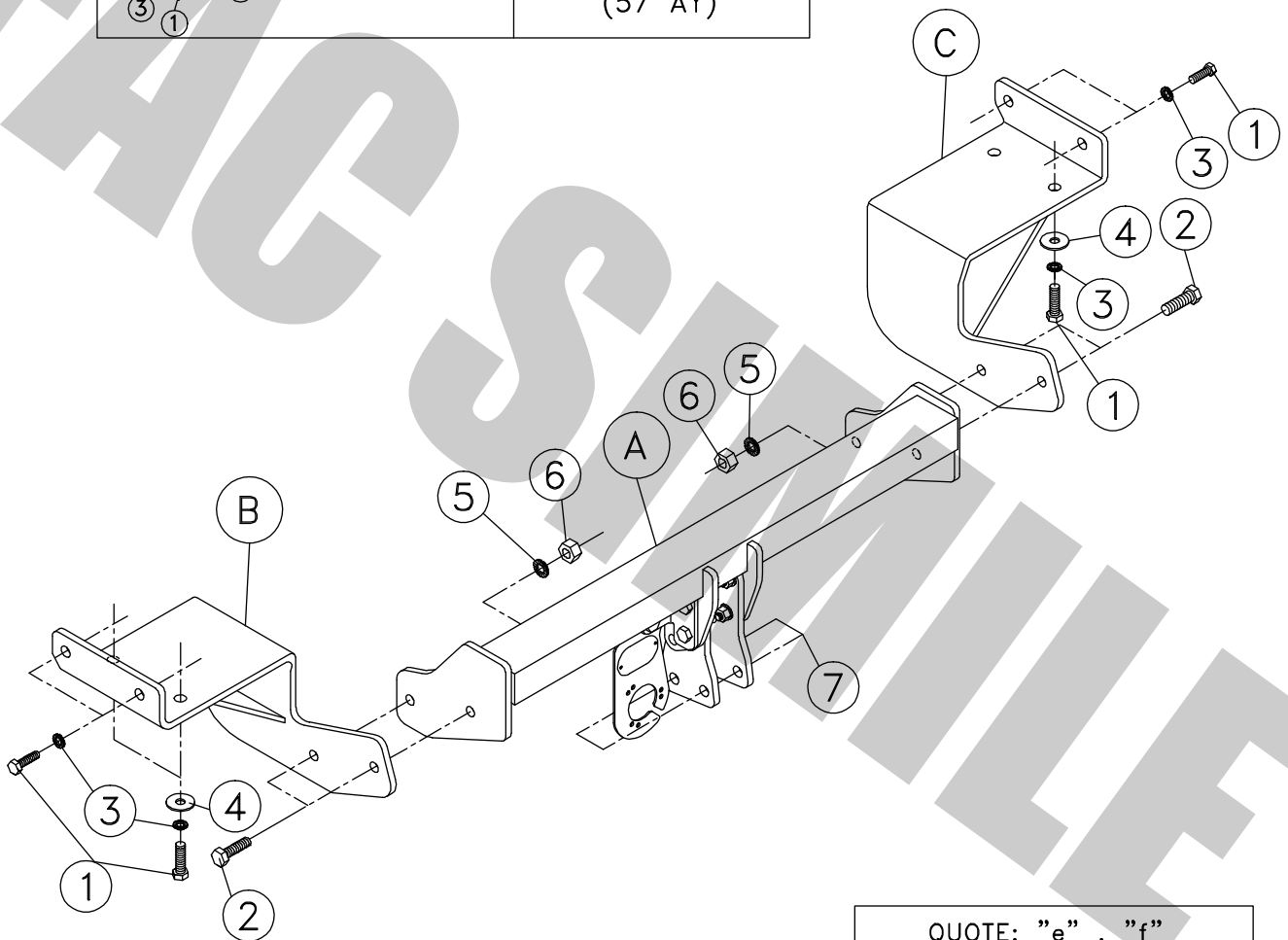
L'installatore del gancio di traino ha l'obbligo di fissare, all'altezza della sfera, in posizione ben visibile, una targhetta con l'indicazione del carico massimo sulla sfera prescritto per la vettura sulla quale viene montato il dispositivo di traino.

DISPOSITIVO DI TRAINO TIPO : 19114
TIPO FUNZIONALE : JD ????? ??????, GD? ????? ??????
CARICO STATICO SU SFERA : 75 Kg
LARGHEZZA MAX RIMORCHIABILE : 2,50 m
MASSA RIMORCHIABILE : (vedere nella carta di circolazione del veicolo)

DA COMPILARE PER IL COLLAUDO	
DICHIARAZIONE DI RESPONSABILITA' PER IL MONTAGGIO :	
Si dichiara che il presente dispositivo di traino tipo..... è stato montato a regola d'arte, rispettando le prescrizioni fornite sia del costruttore del veicolo che del costruttore del dispositivo di traino, sull'autoveicolo modello.....con targa.....	
....., li	(timbro e firma)
Si dichiara inoltre di aver informato l'utente del veicolo sull'USO e MANUTENZIONE del dispositivo stesso.	

NR. ARTICOLO 19114/C

①	2x	M12x25 (8.8)	
②	3x	12.2x27x2.5	
③	1x	M12x85 (8.8)	
④	1x	M12 (8.8)	
			U.R. tipo SFBLC/G Appr. Nr. e3 00-7137
(57 AY)			



REV.00

Cod. 19114/C

--KIA CEE'D - KIA CEE'D SPORTY WAGON--

v. 0.1

20/03/2013

3 /24

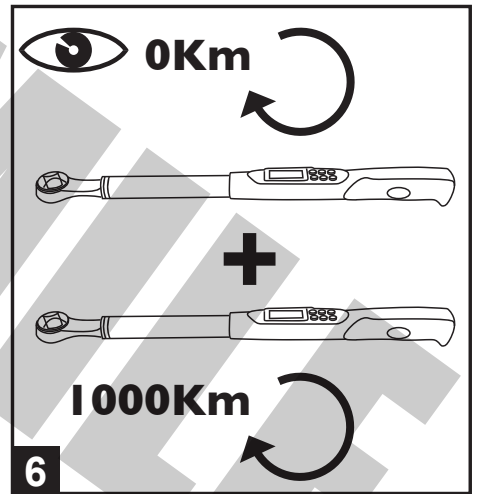
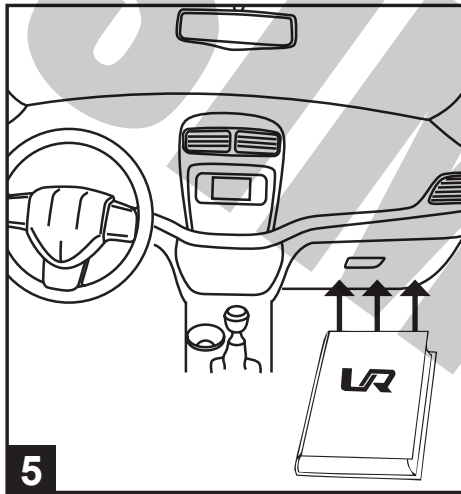
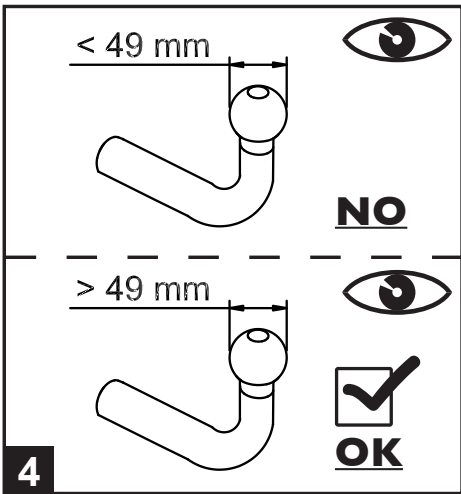
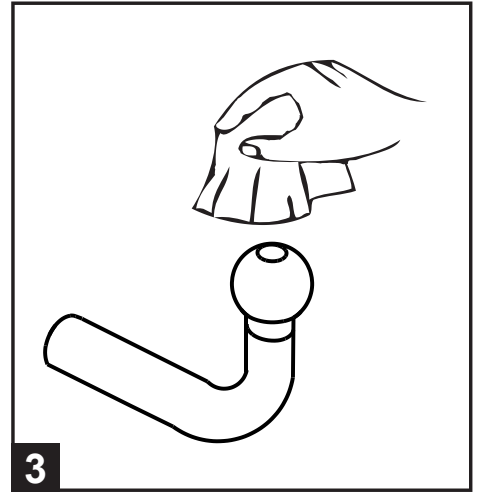
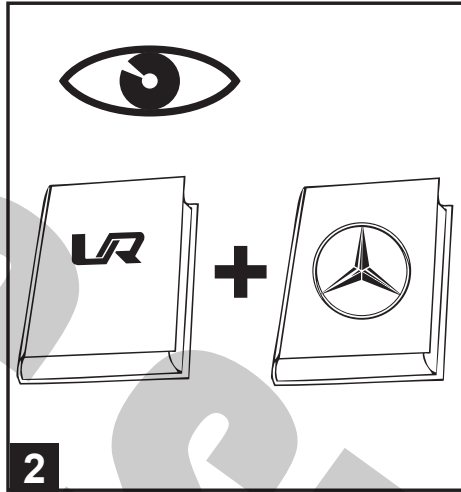
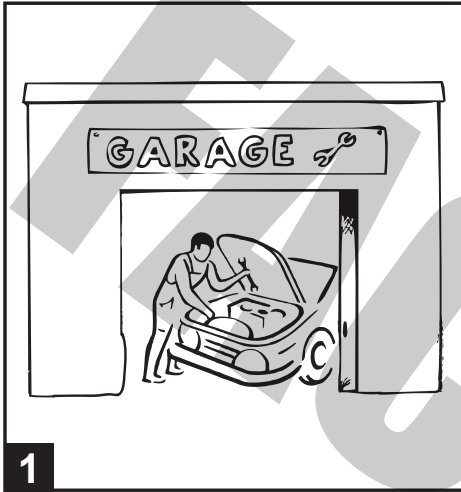
UMBRA RIMORCHI

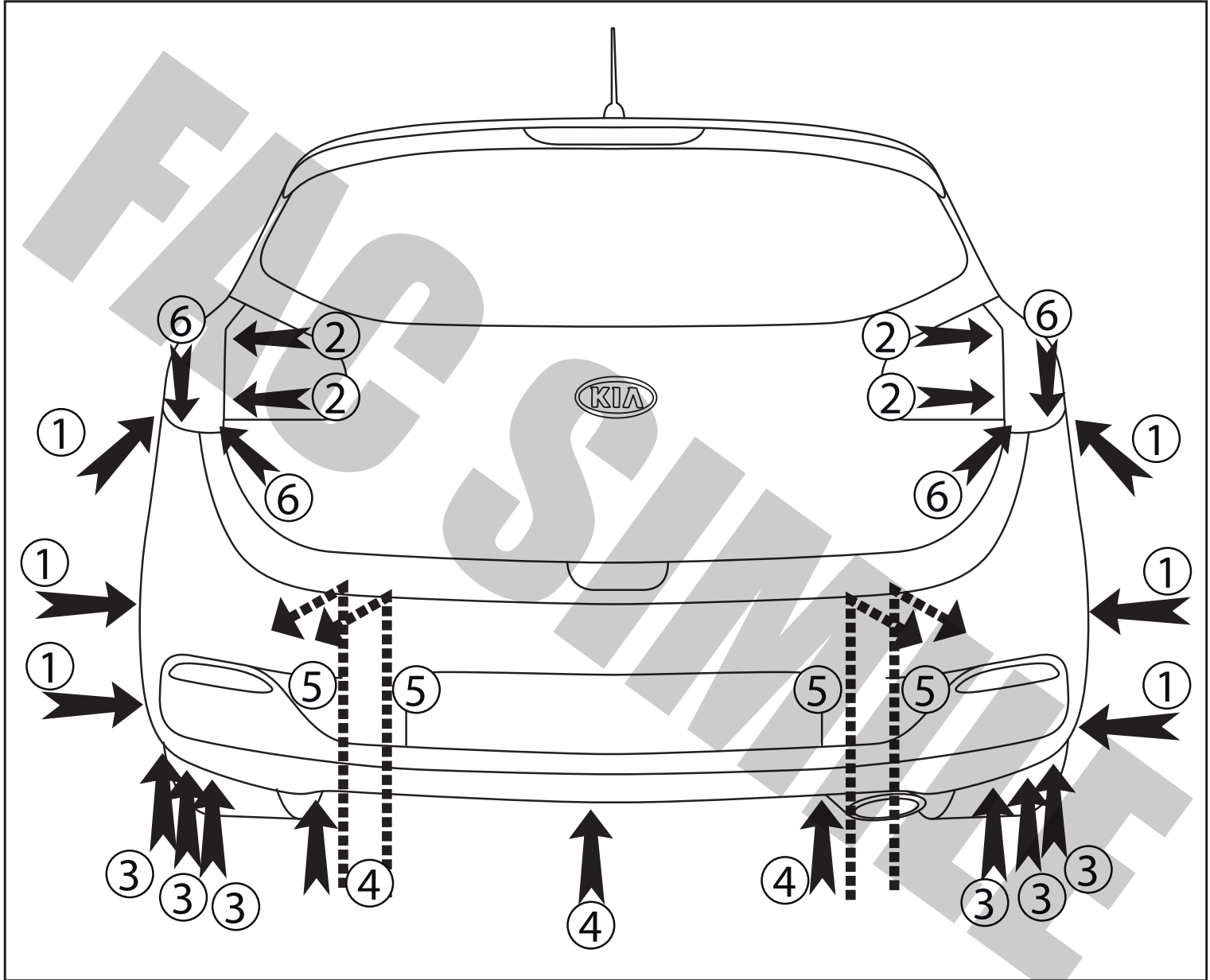


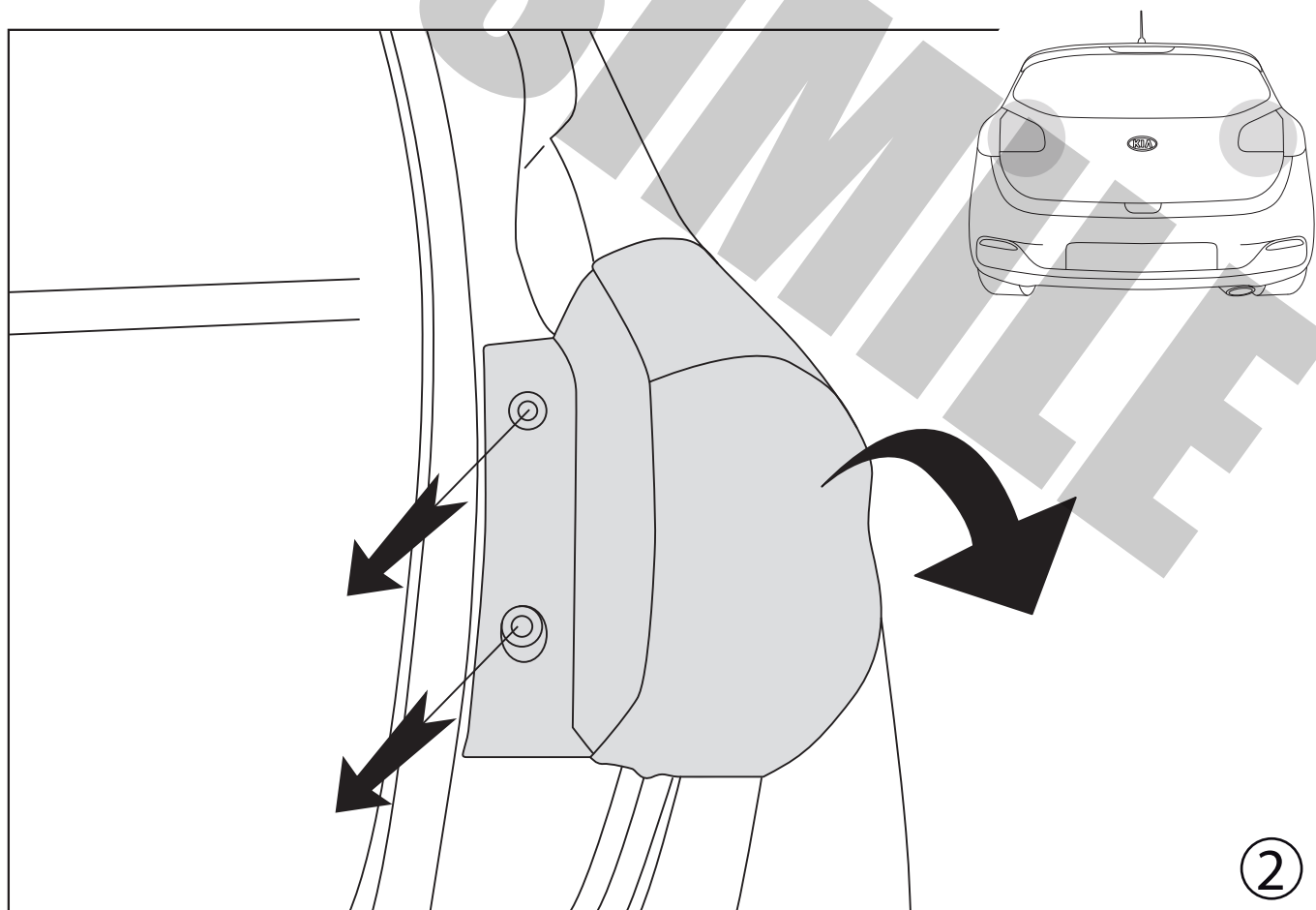
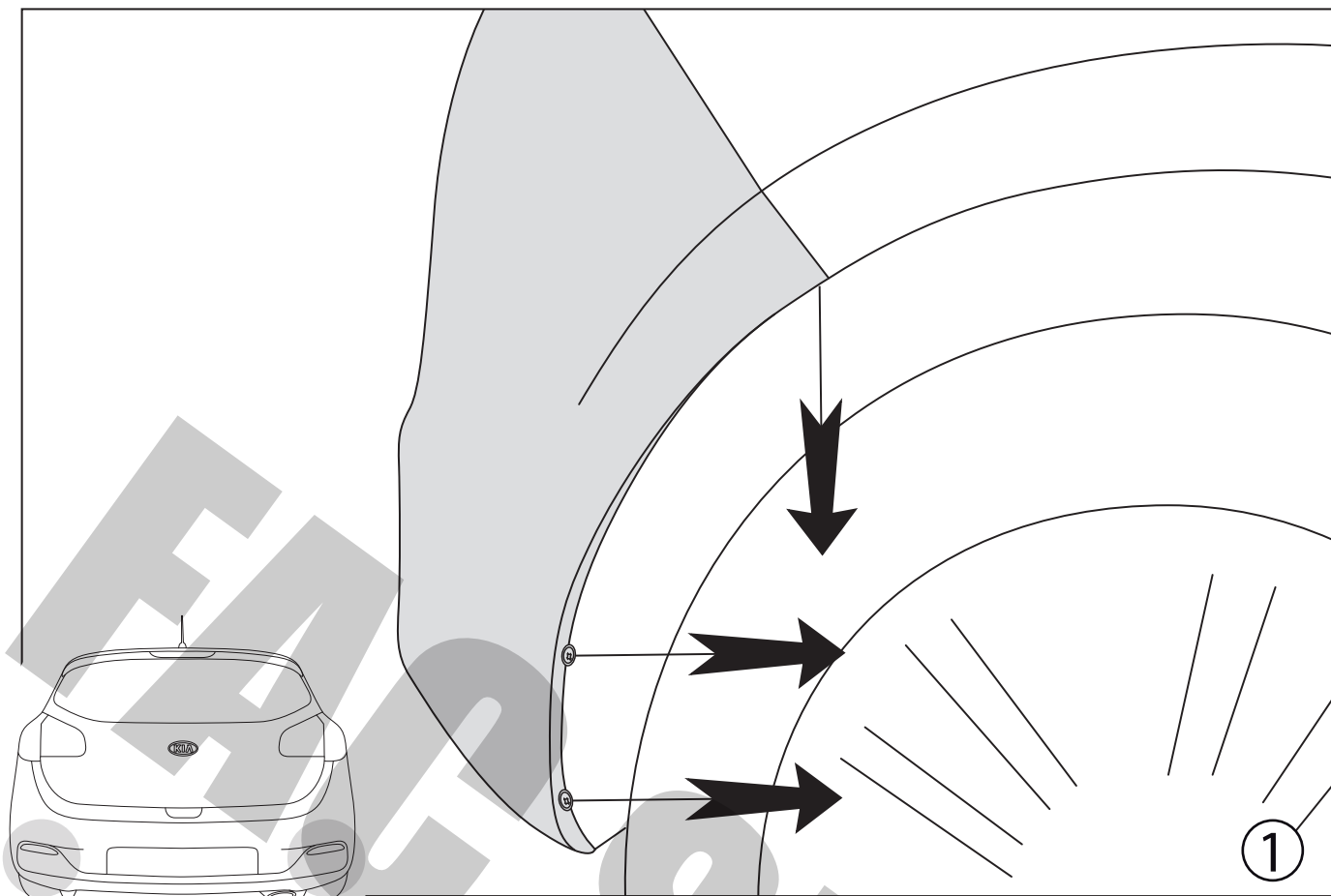
UMBRA RIMORCHI
S. SISTO - PERUGIA

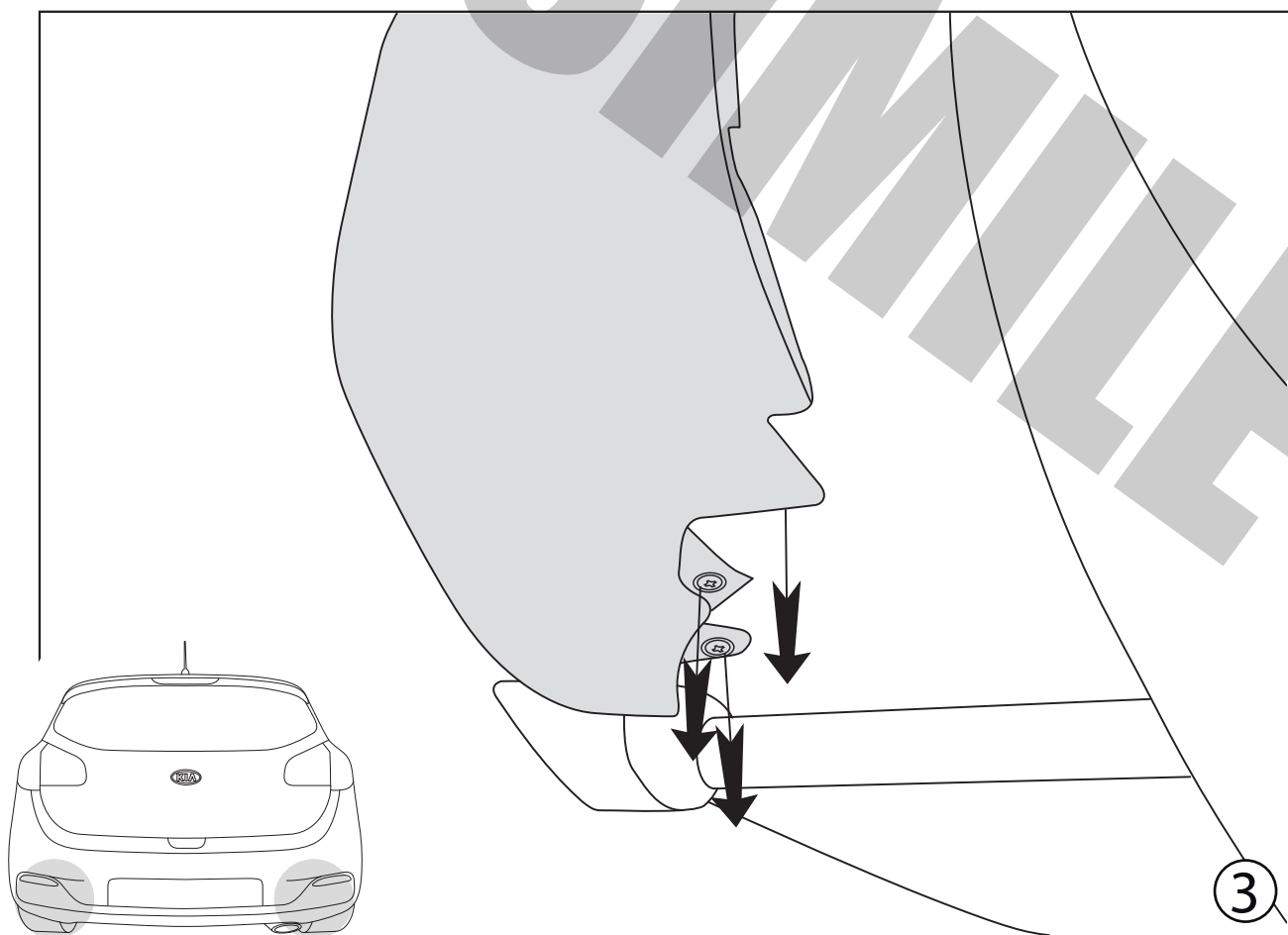
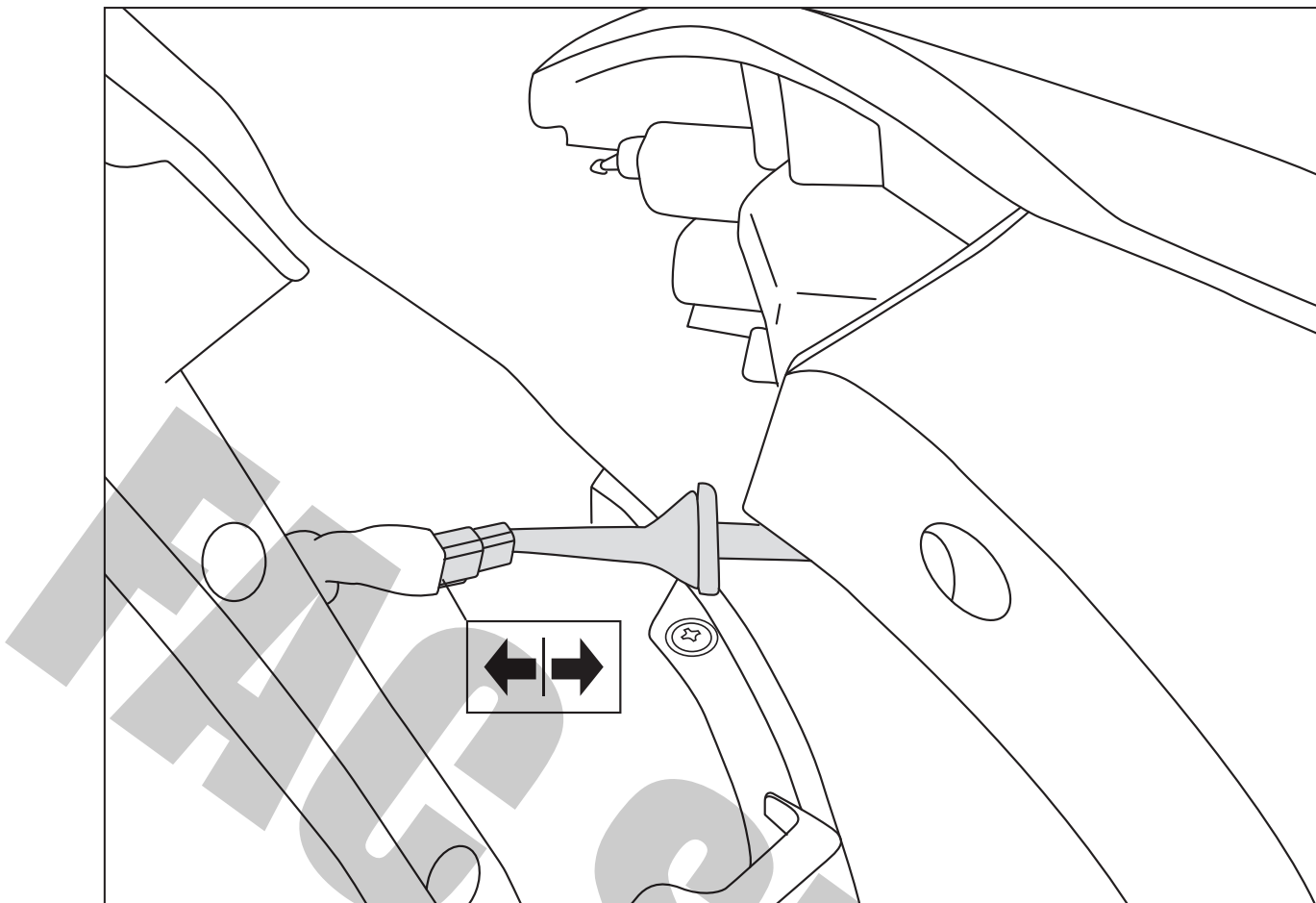
KIT COD. 19114

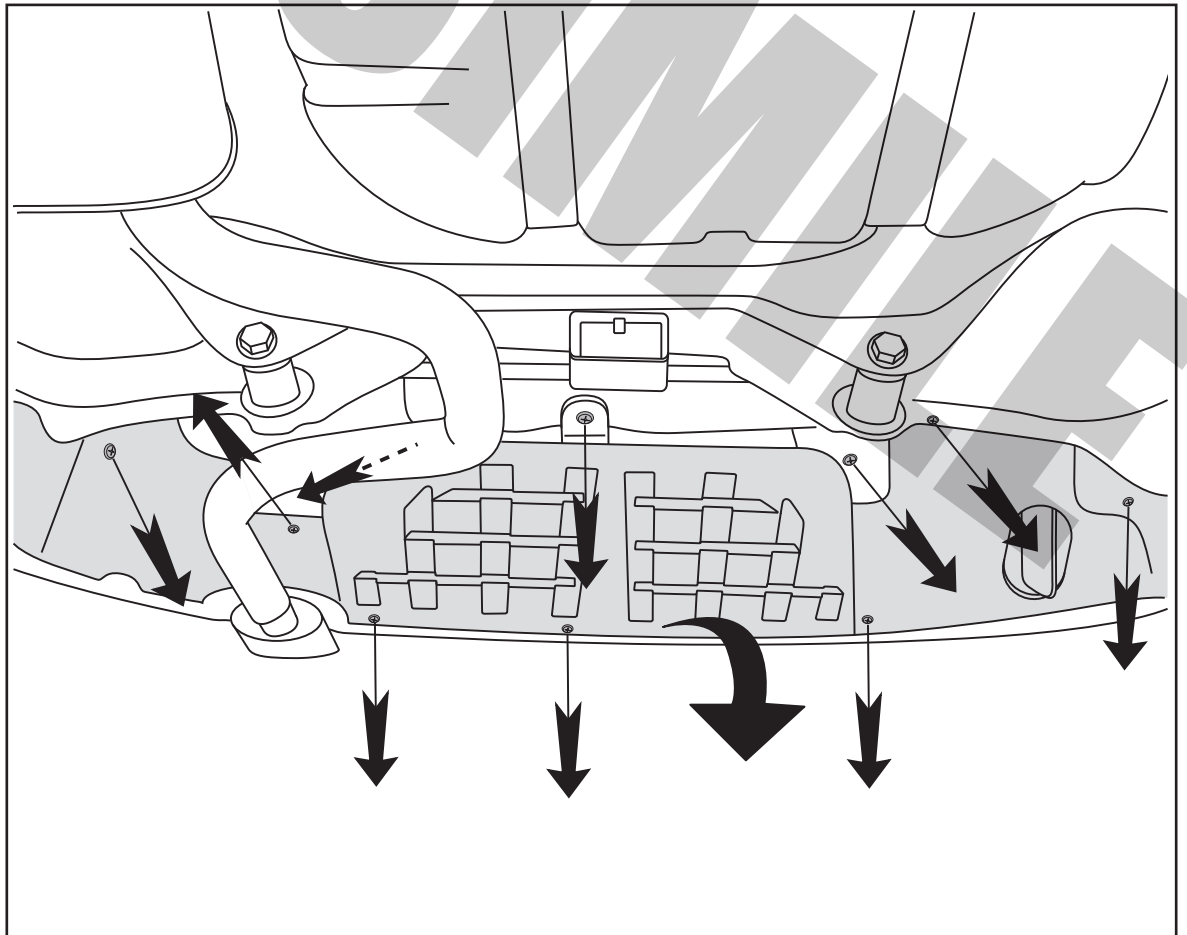
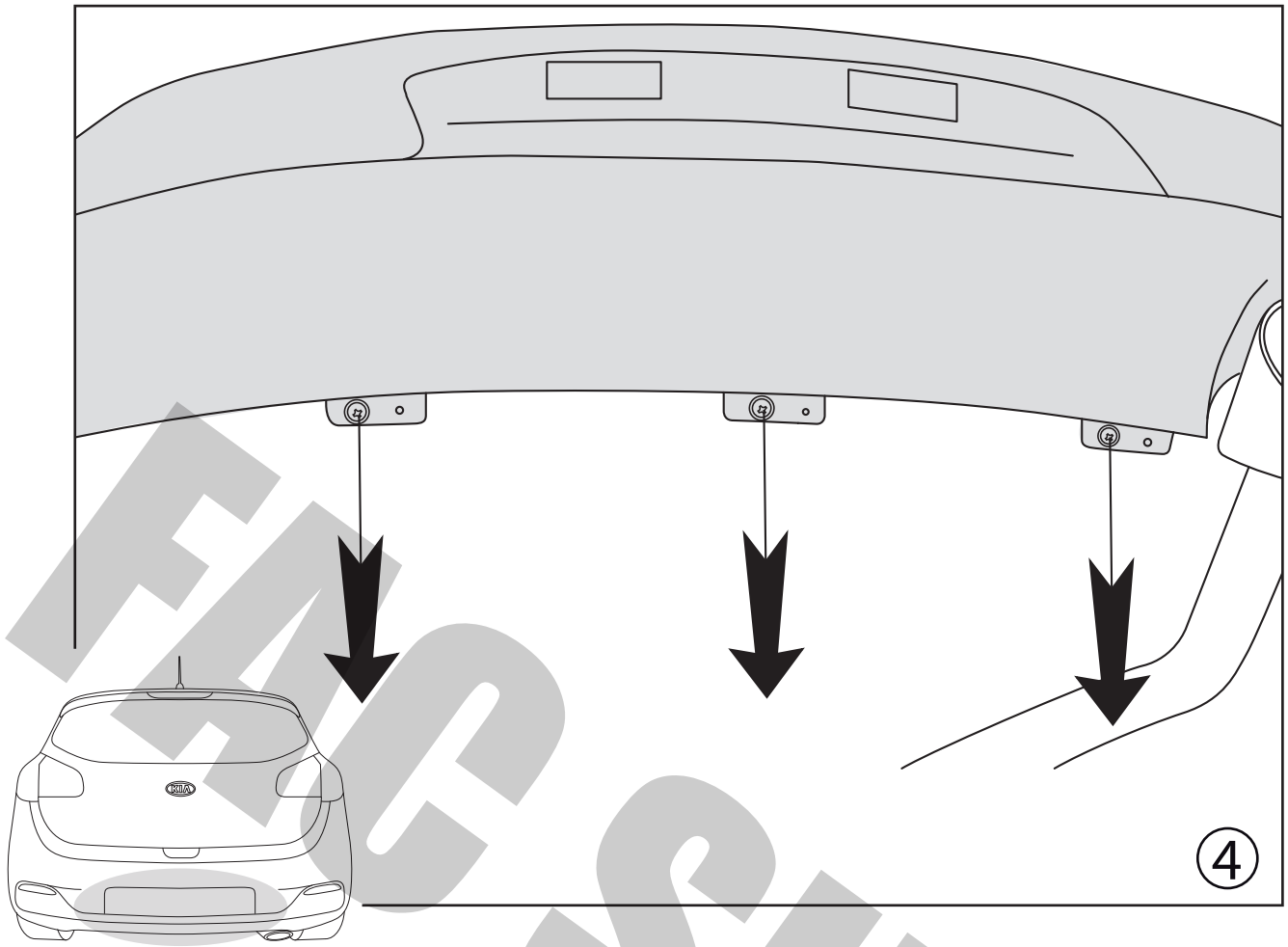
Ⓐ	1x	19114.B03	
Ⓑ	1x	19114.B05 SX	
Ⓒ	1x	19114.B05 DX	
Ⓓ	2x	19114.B07	
①	7x	M10x35x1,25 (8.8)	
②	4x	M12x35 (8.8)	
③	7x	10.2x22x2	
④	3x	10.2x30x2	
⑤	4x	12.2x27x2	
⑥	4x	M12 (8.8)	
⑦		M12	

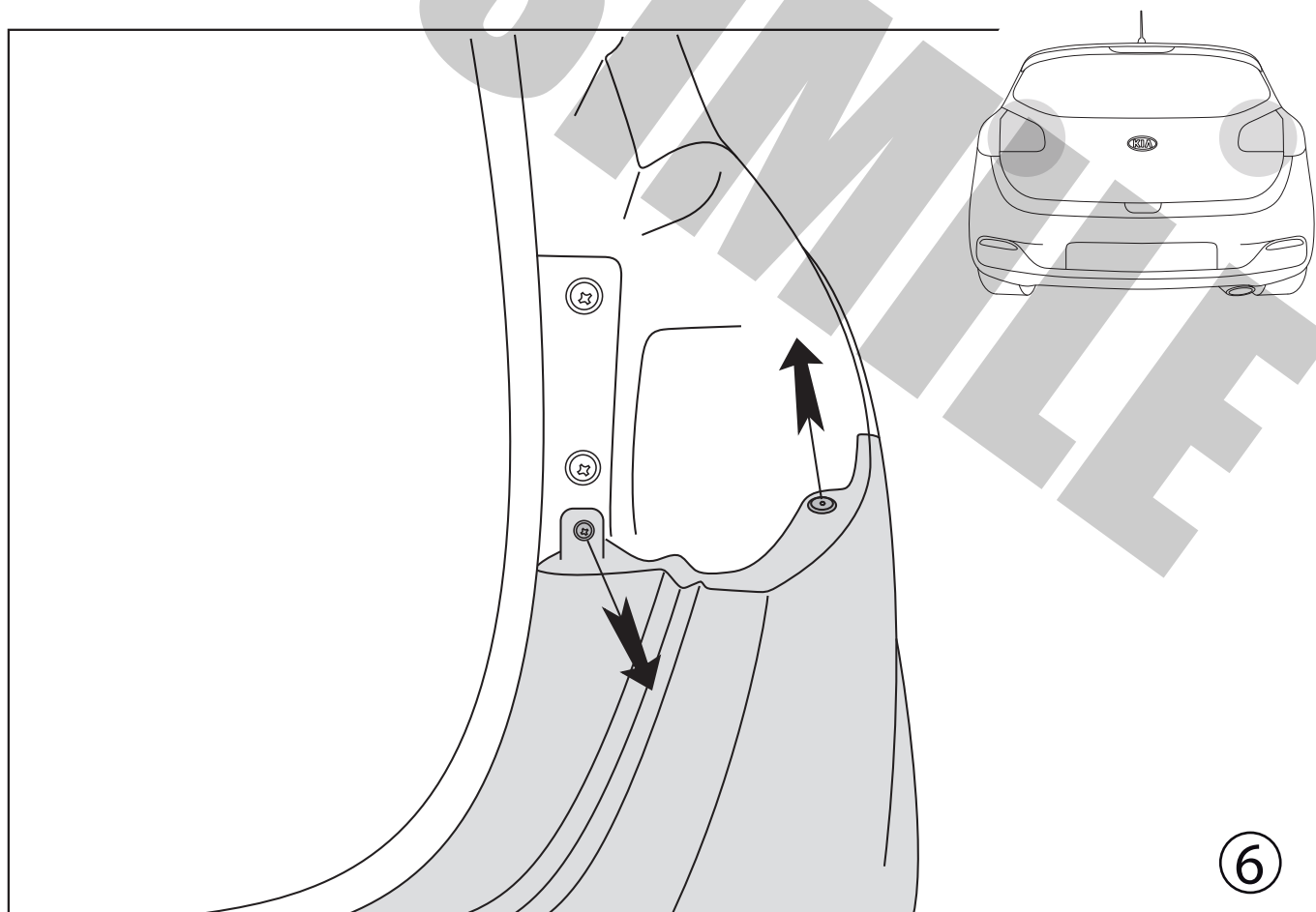
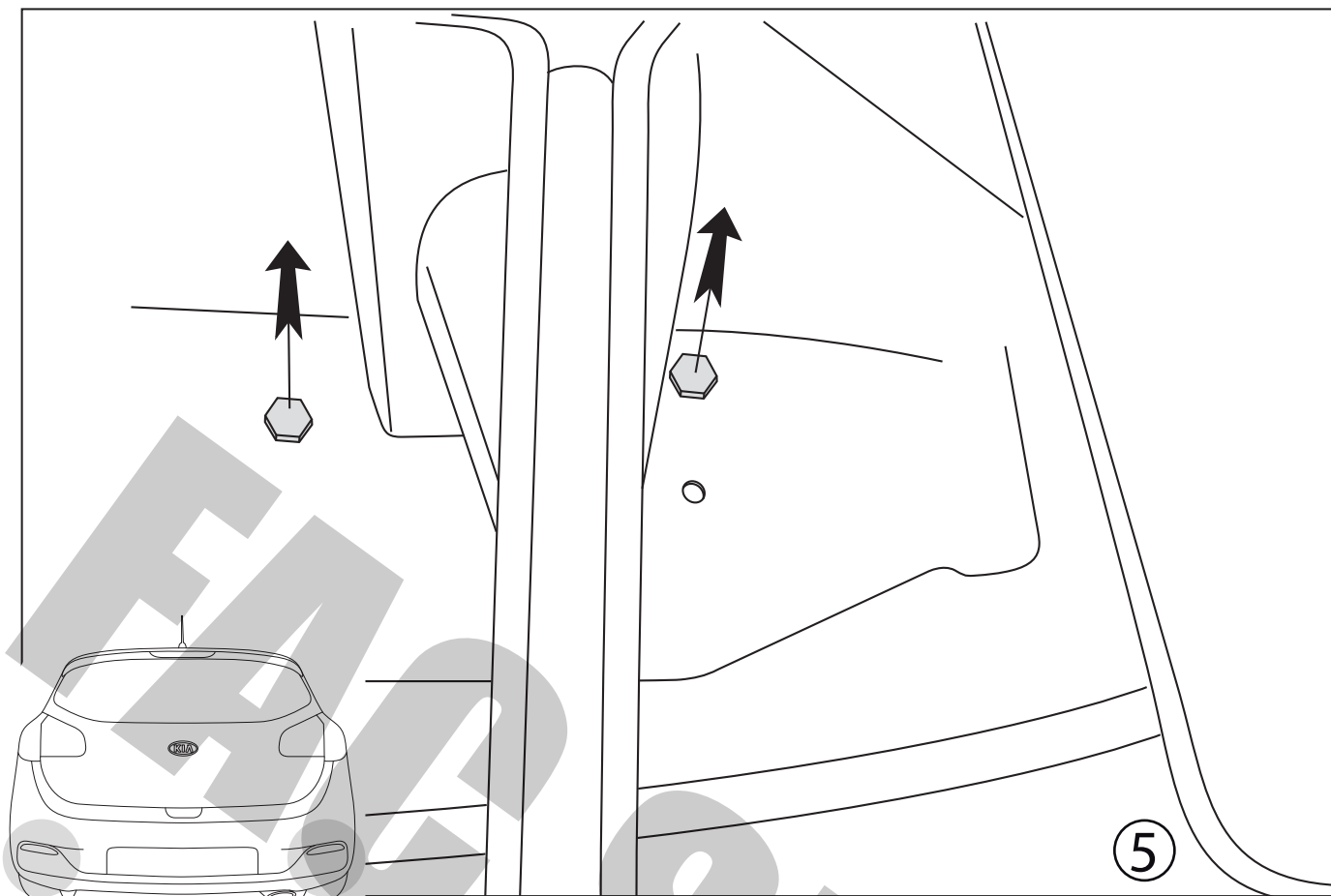


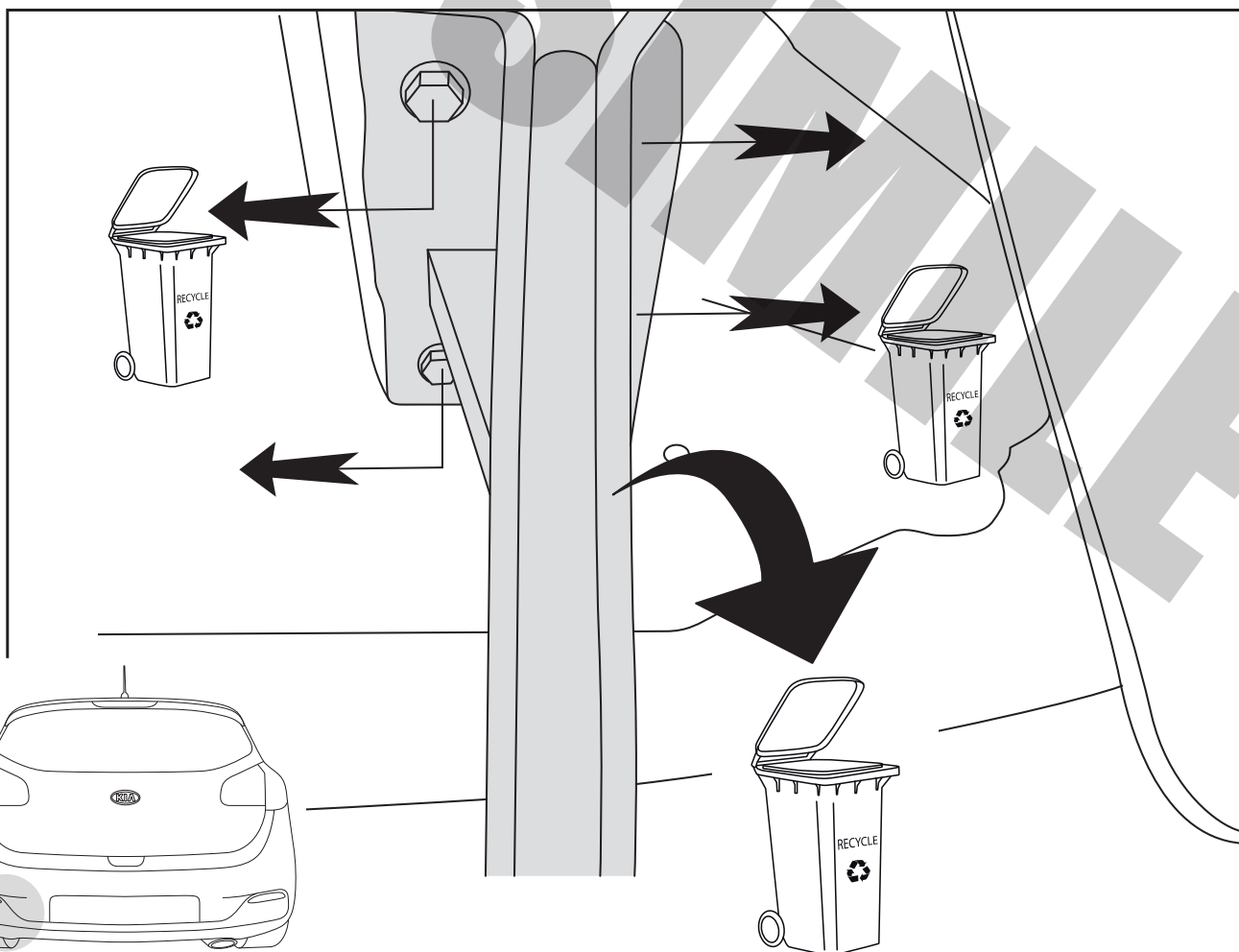
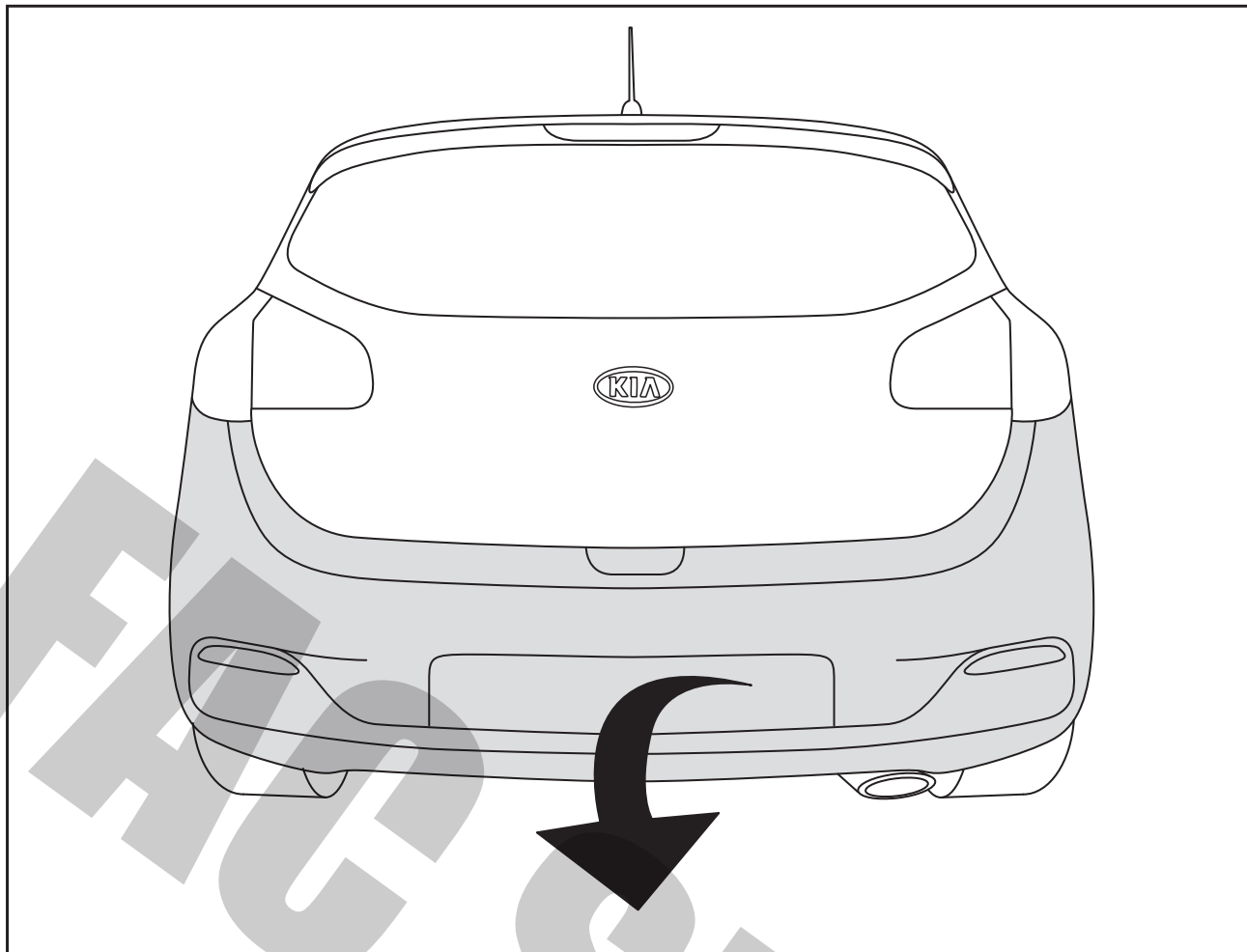












Cod. 19114/C

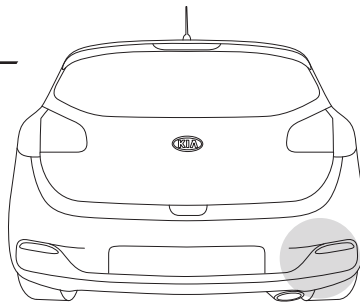
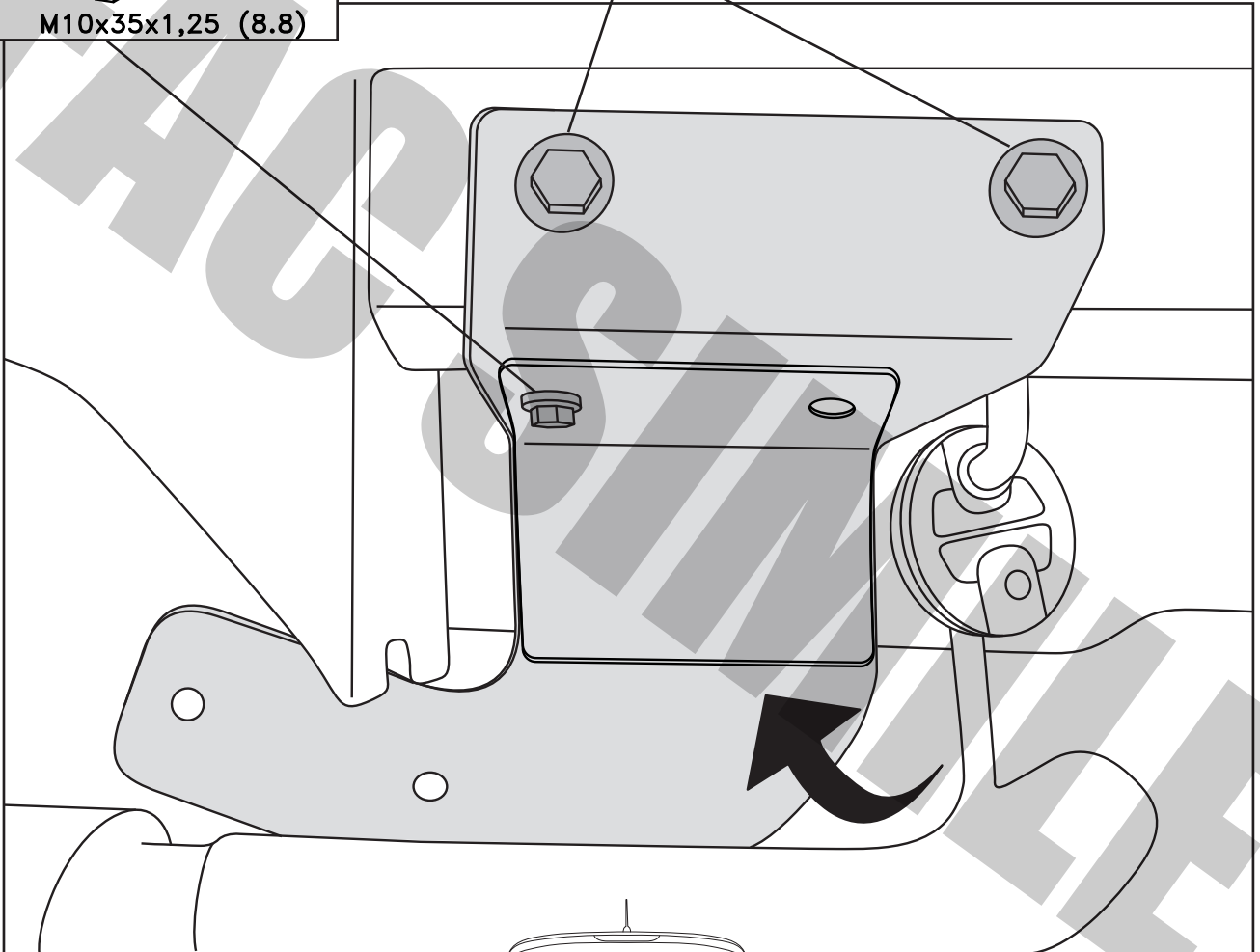
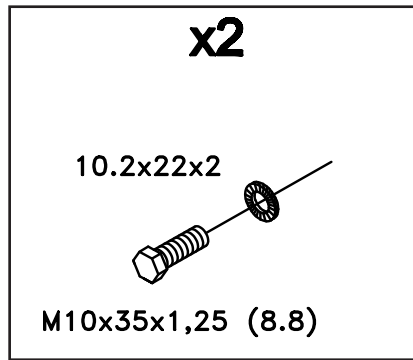
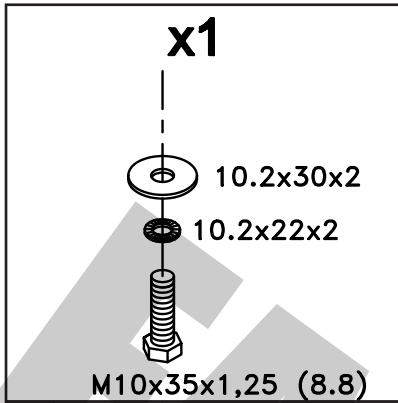
--KIA CEE'D - KIA CEE'D SPORTY WAGON--

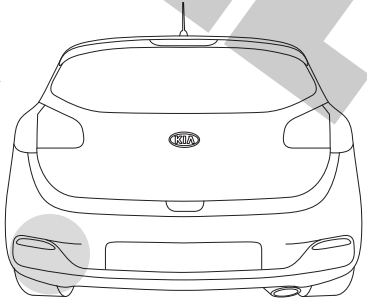
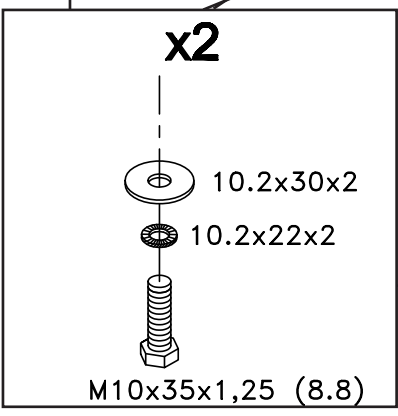
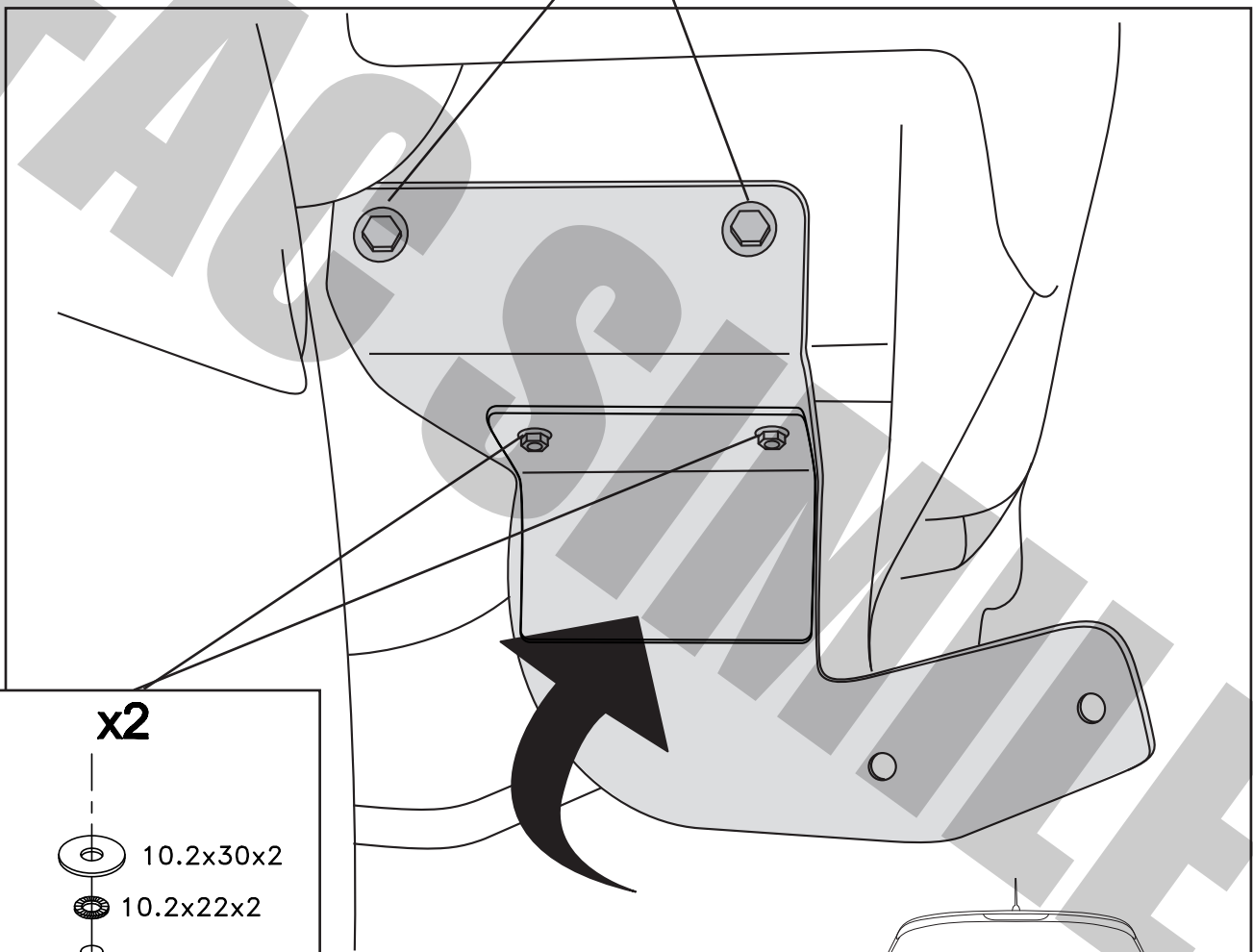
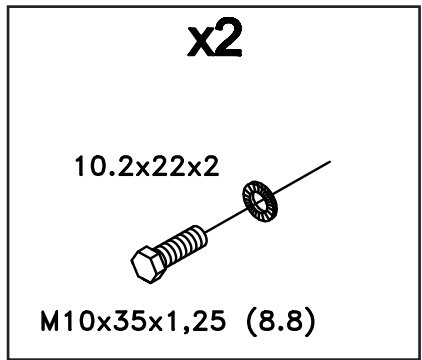
v. 0.1

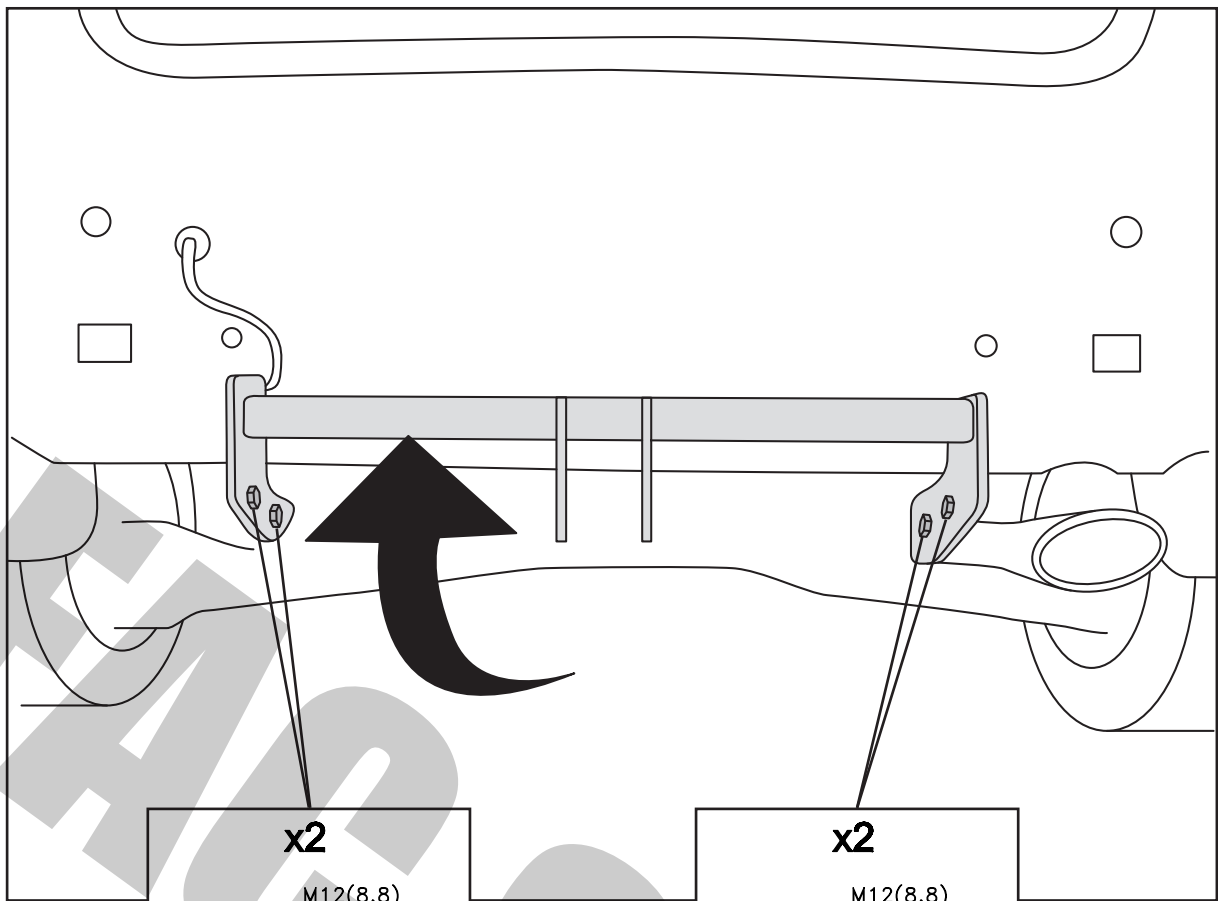
20/03/2013

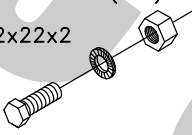
11 /24

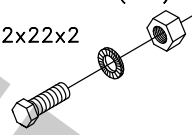
UMBRA RIMORCHI

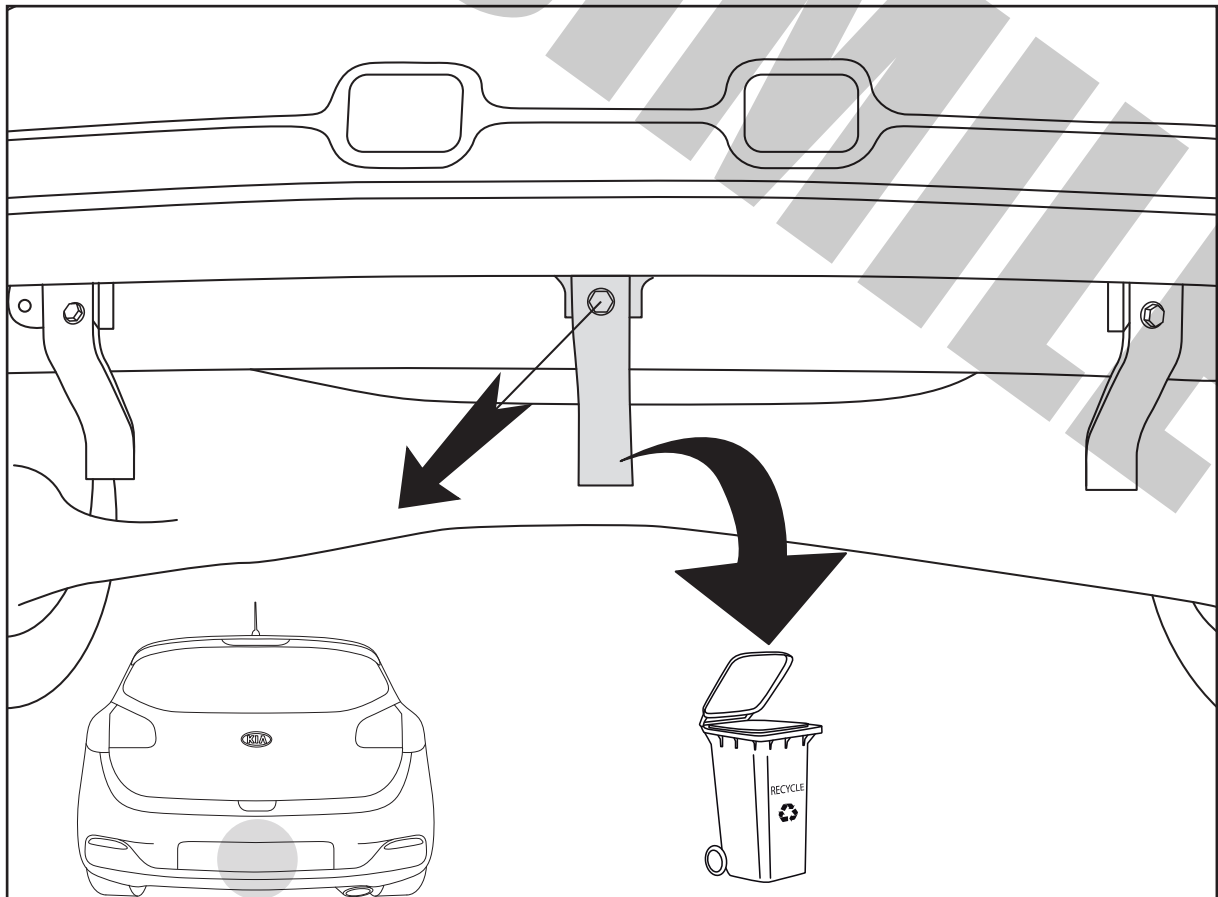


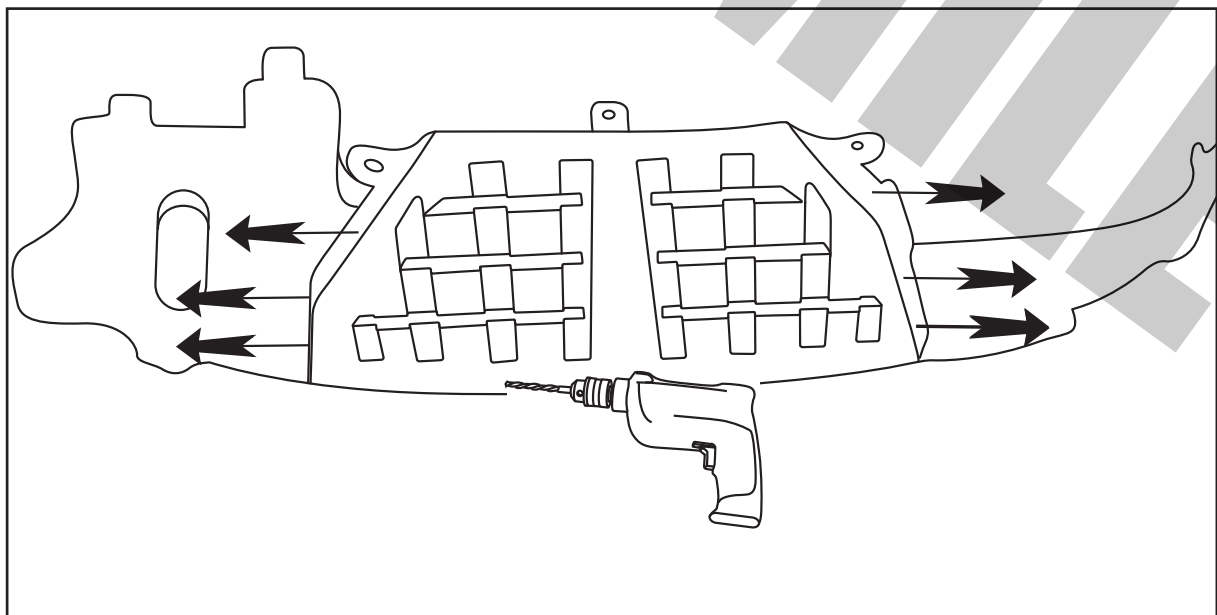
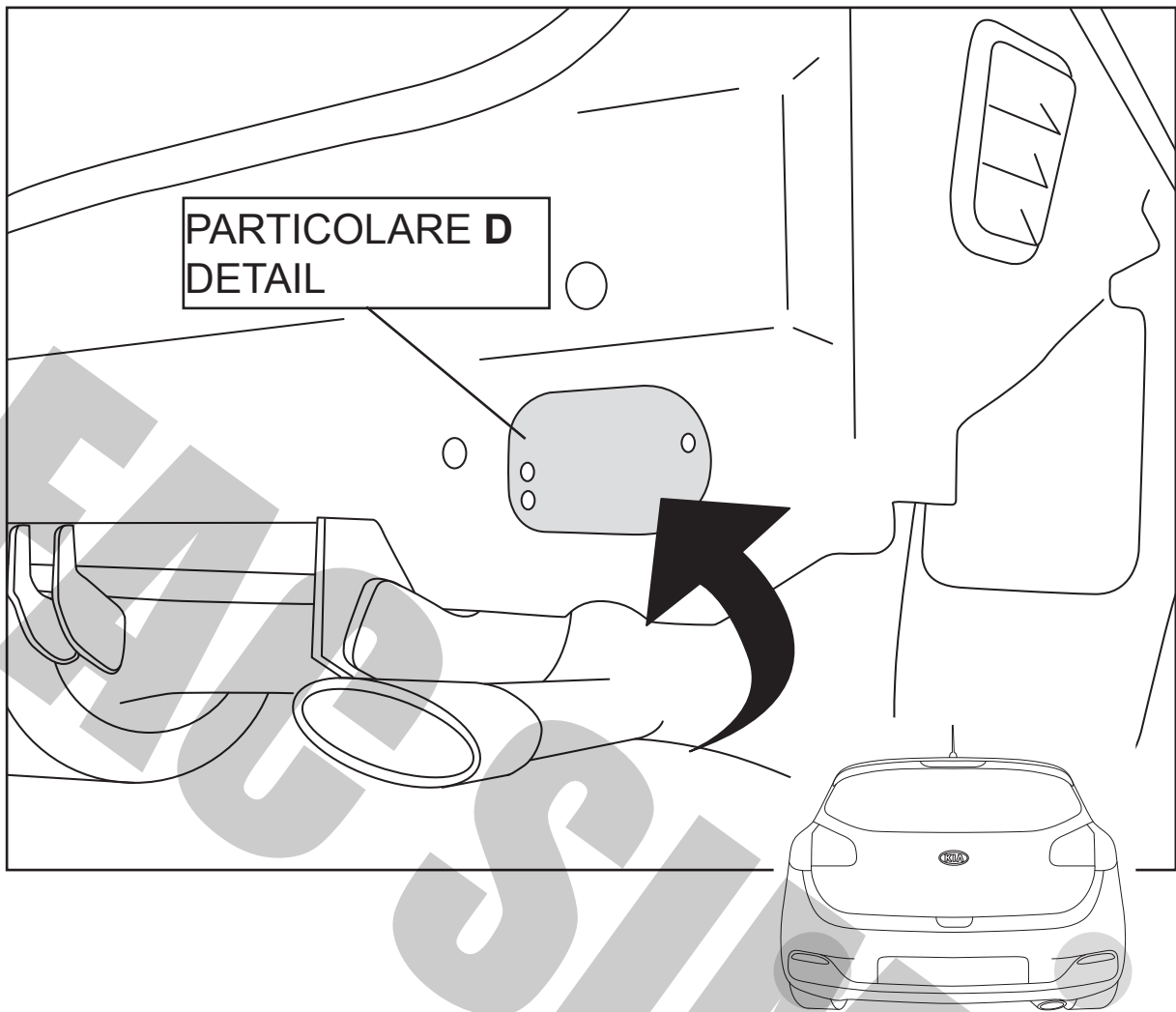




x2
 M12(8.8)
 12.2x22x2

 M12x35 (8.8)

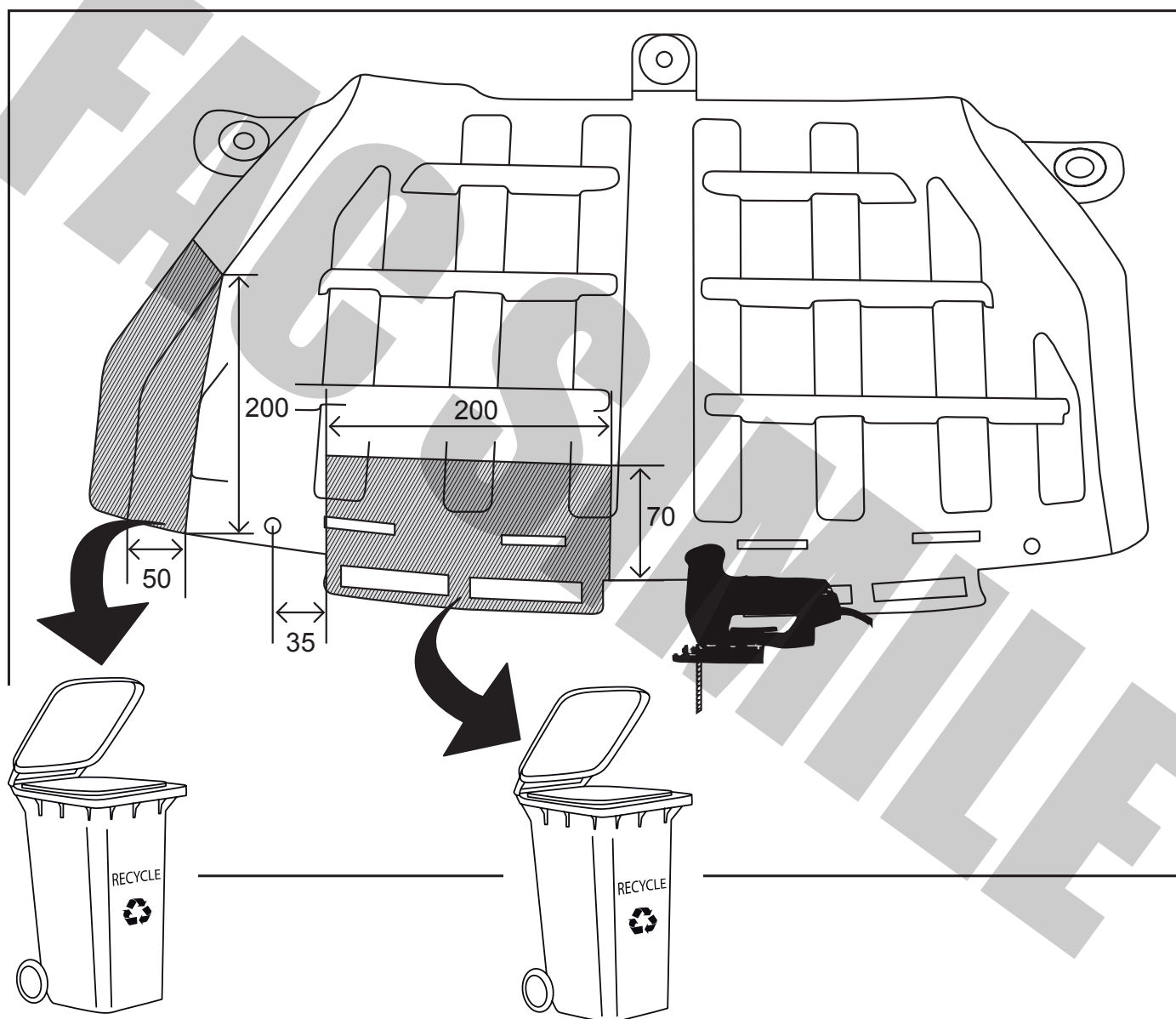
x2
 M12(8.8)
 12.2x22x2

 M12x35 (8.8)



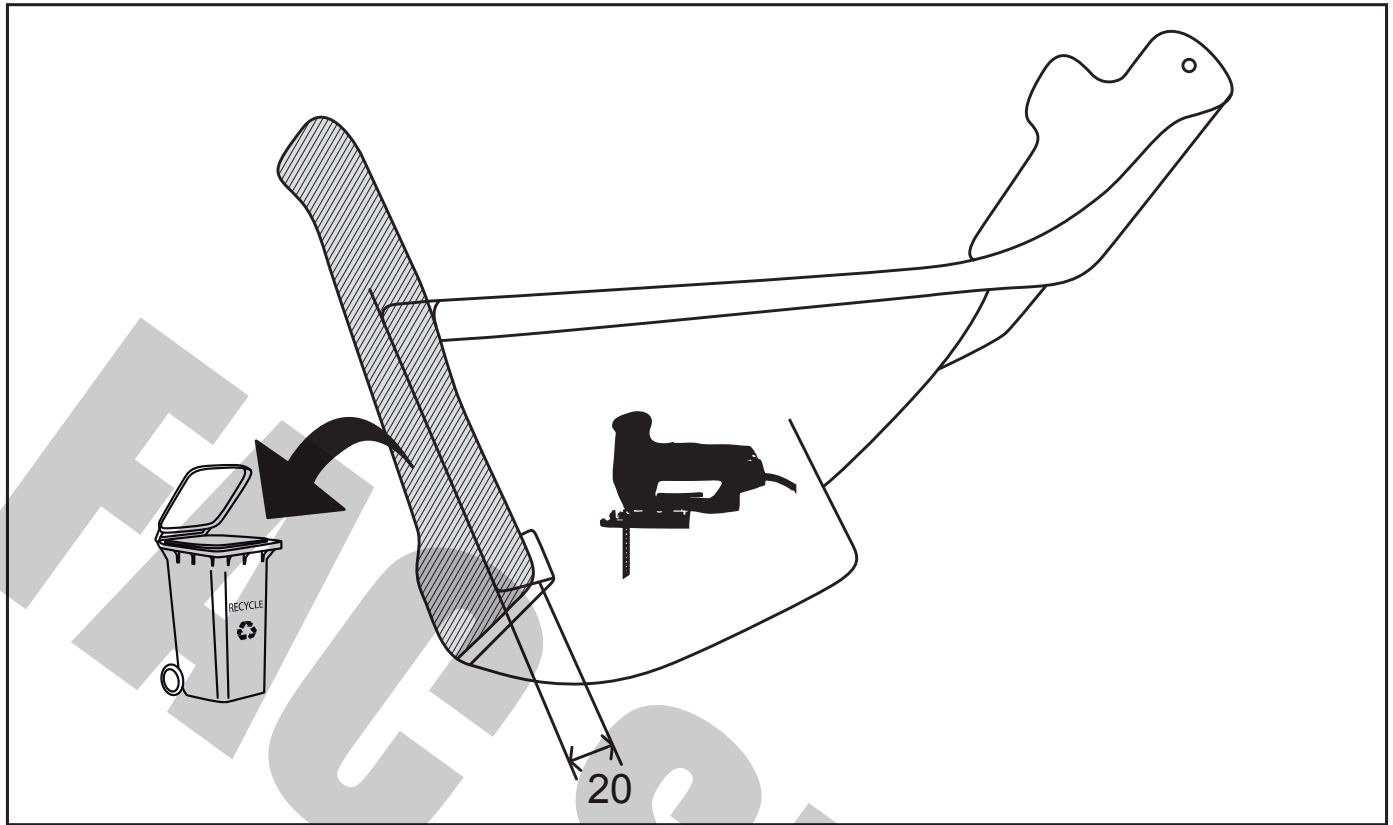


PARTICOLARE TAGLIO CARTER SOTTO PIANALE (vista da sotto)

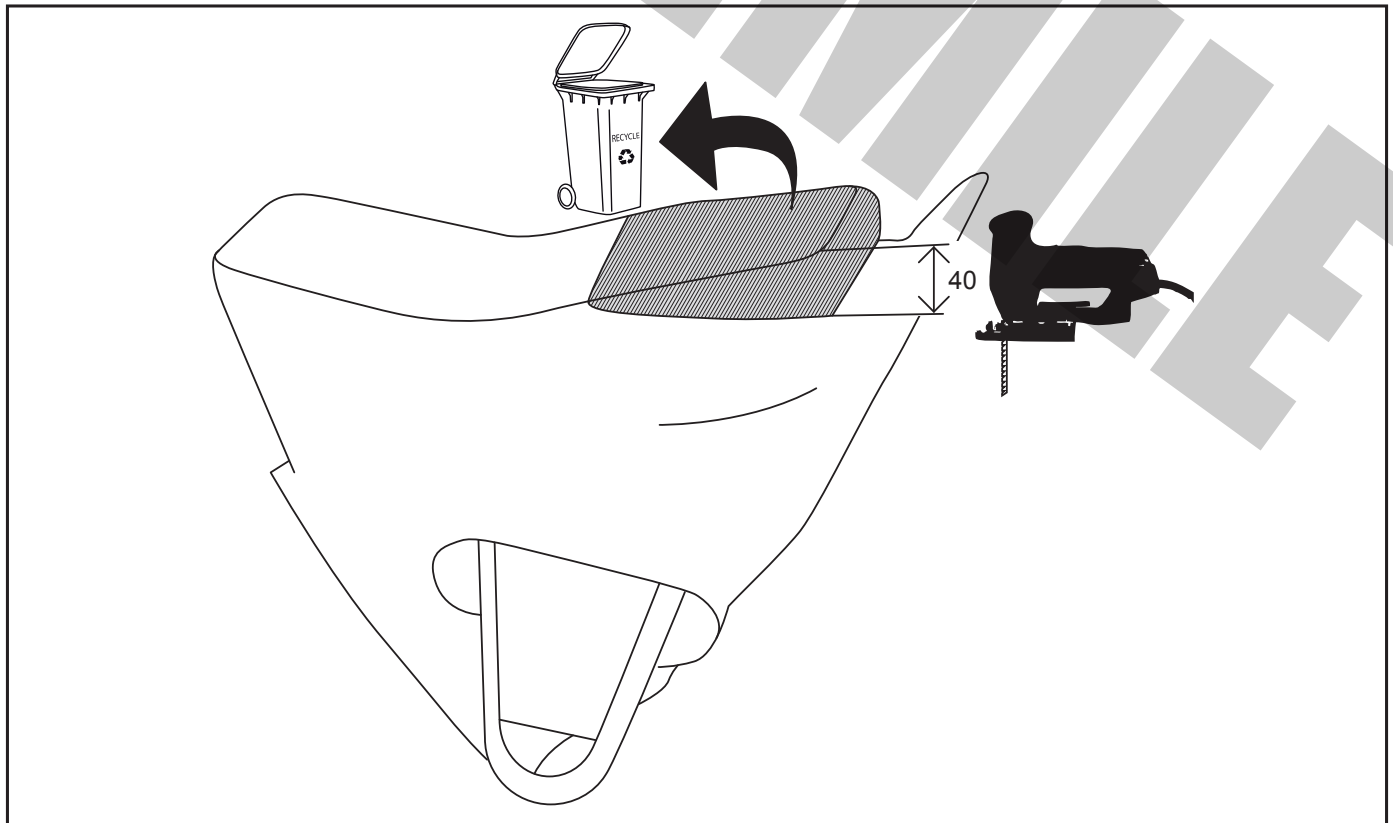
PARTICULAR CUT IN HOUSING FLOOR (view from below)



PARTICOLARE TAGLIO CARTER DESTRO
PARTICULAR CUT RIGHT CASE



PARTICOLARE TAGLIO CARTER SOTTO SINISTRO
PARTICULAR CUT OF THE LEFT CASE

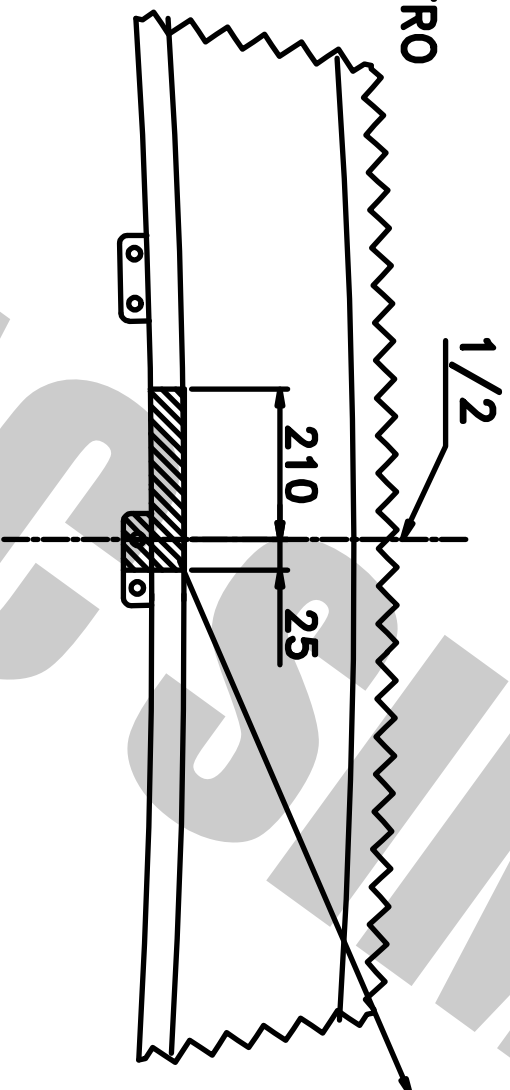


SCHEMA TAGLIO PARAURTI POSTERIORE BUMPER'S CUT SCHEMA

KIA CEE'D

LF

LATO SINISTRO

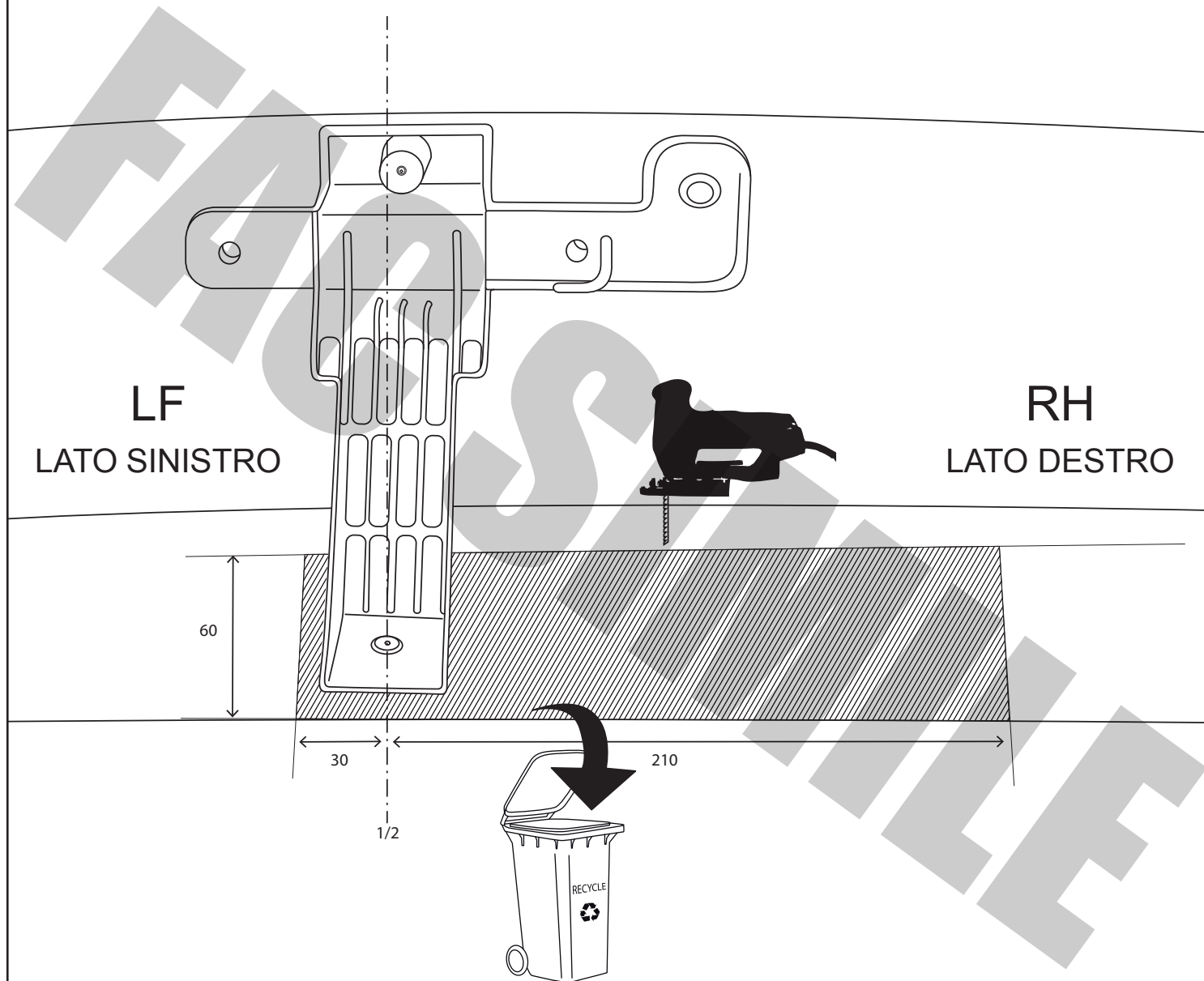


RH

LATO DESTRO

VISTA DA SOTTO
VIEW FROM BELOW

SCHEMA TAGLIO PARAURTI POSTERIORE BUMPER'S CUT SCHEMA KIA CEE'D SPORTY WAGON



VISTA DA SOTTO
VIEW FROM BELOW

Cod. 19114/C

--KIA CEE'D - KIA CEE'D SPORTY WAGON--

v. 0.1

20/03/2013

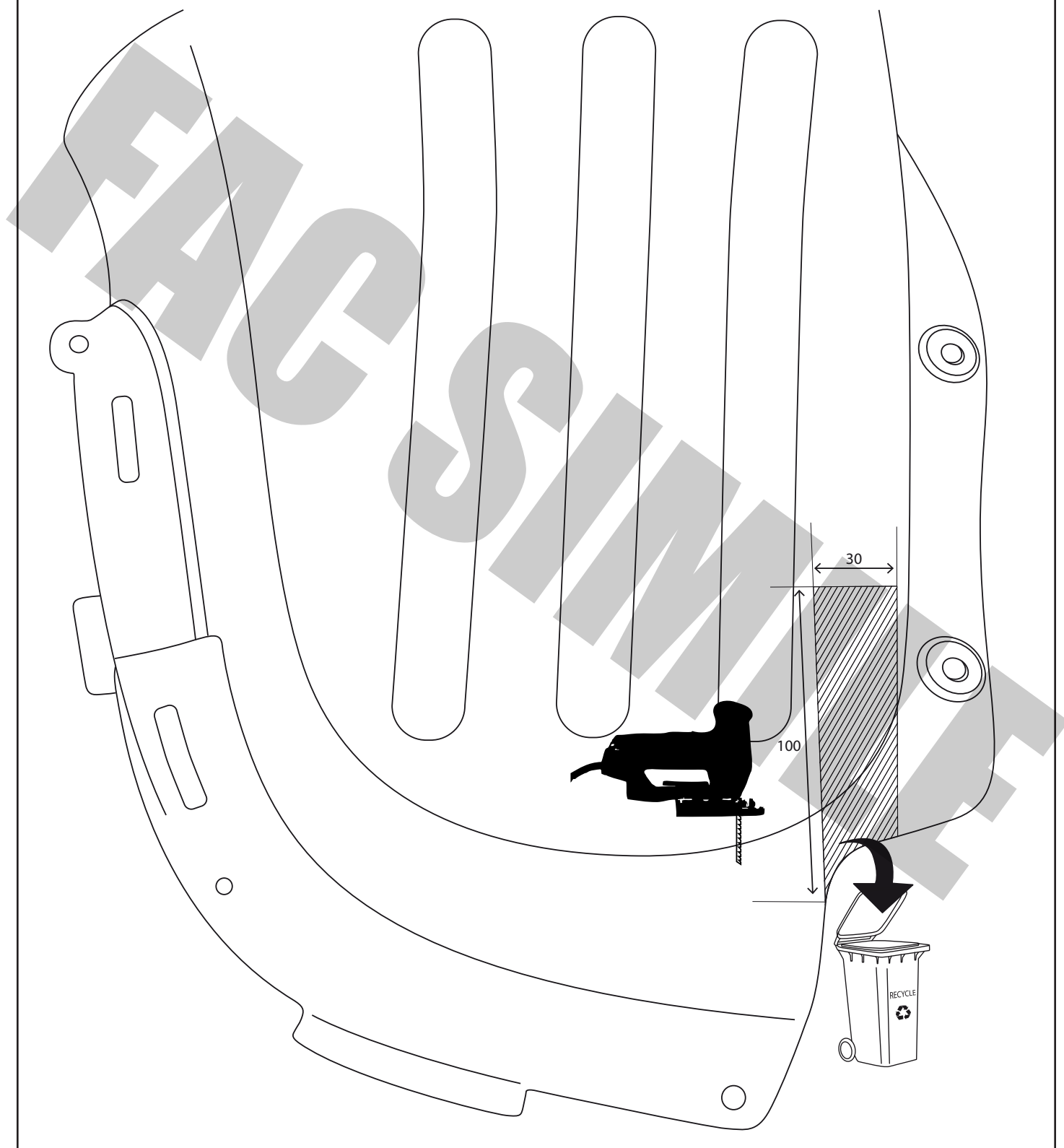
19 / 24

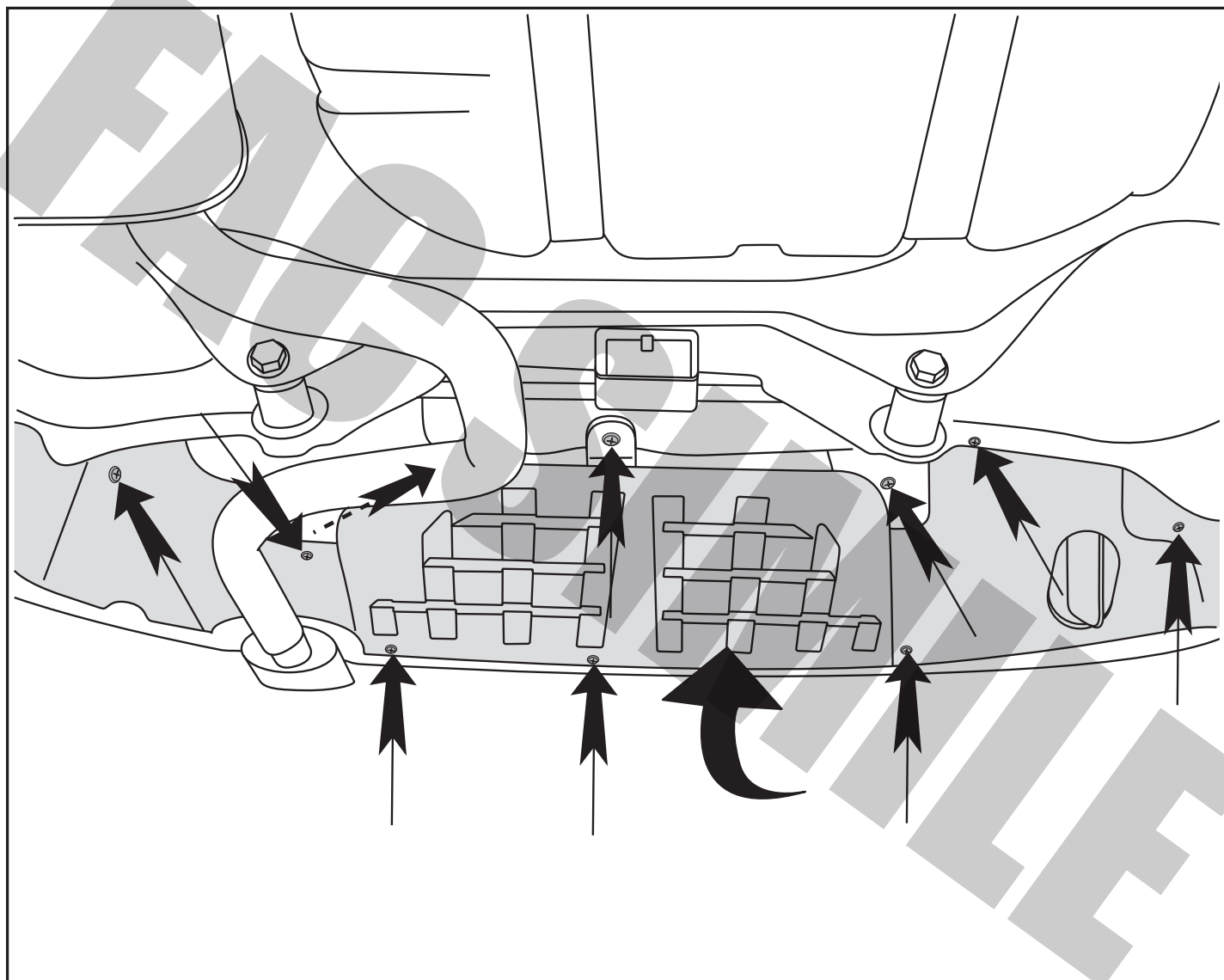
UMBRA RIMORCHI

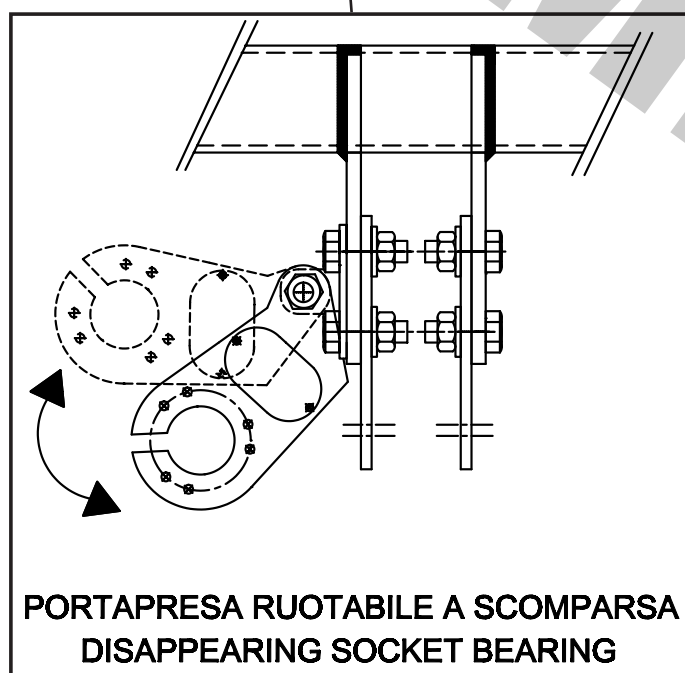
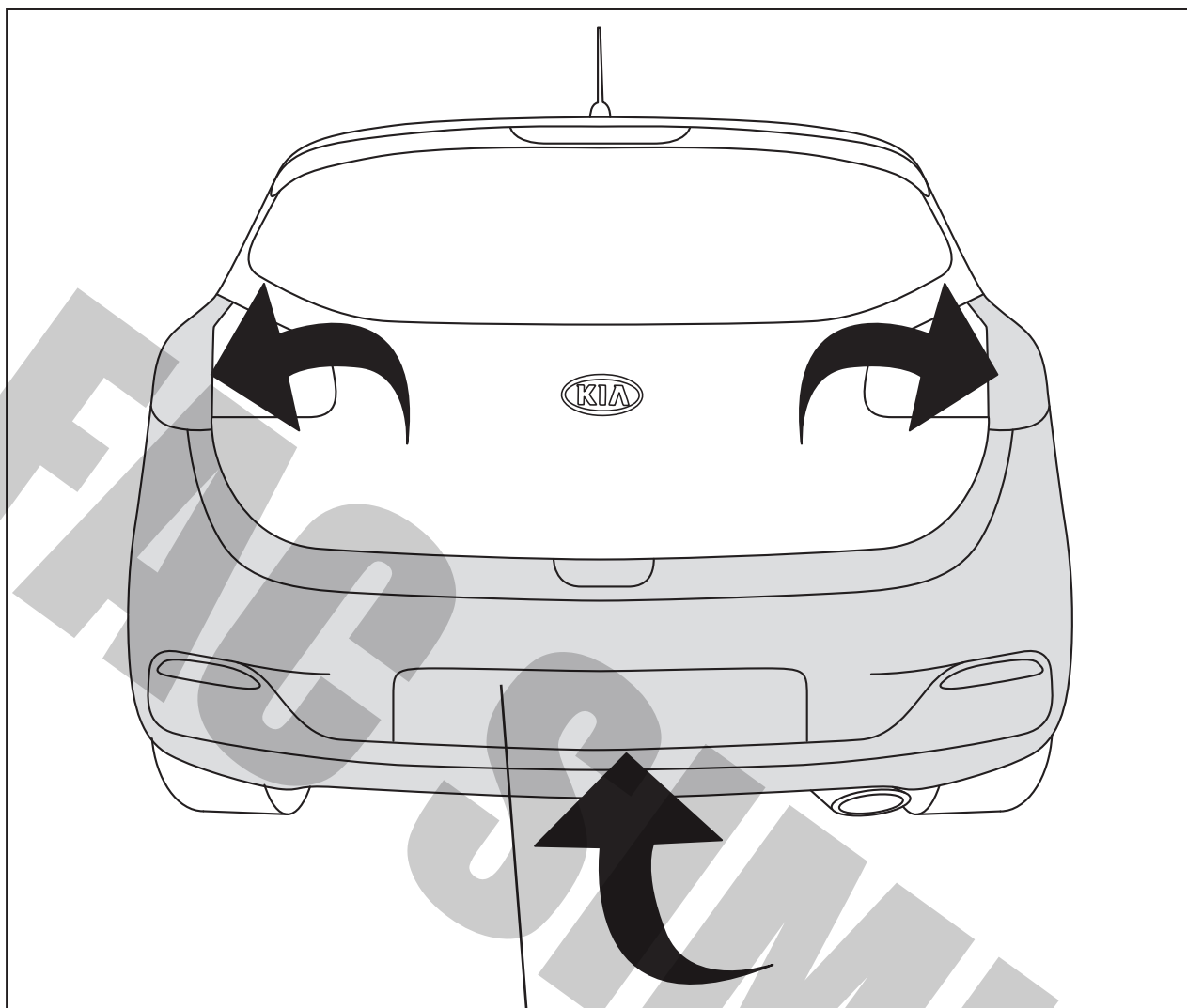
SCHEMA TAGLIO CARTER IN PLASTICA

PLASTIK CARTER'S CUT SCHEMA

KIA CEE'D SPORTY WAGON





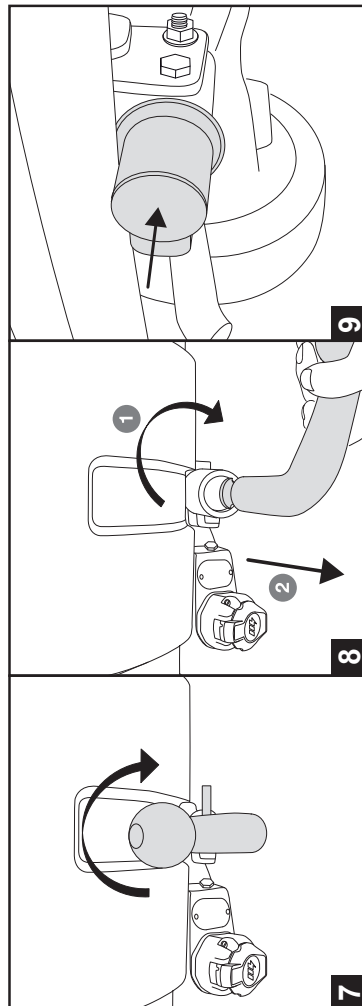
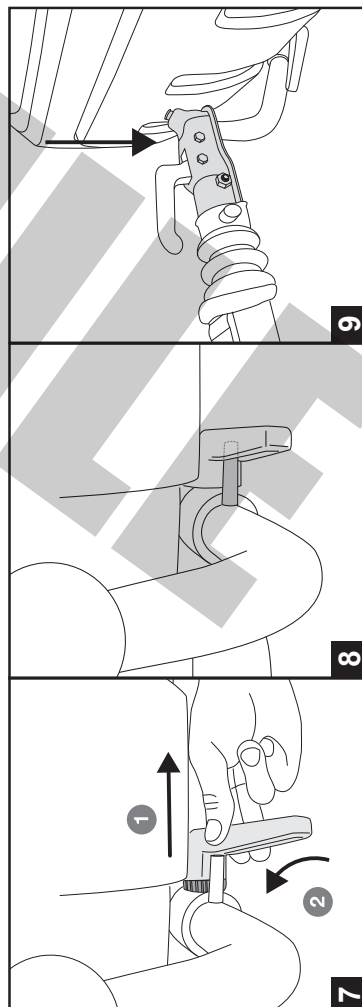
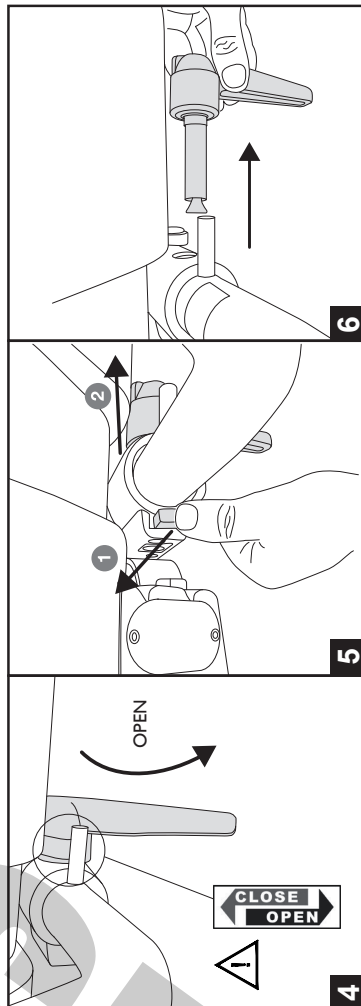
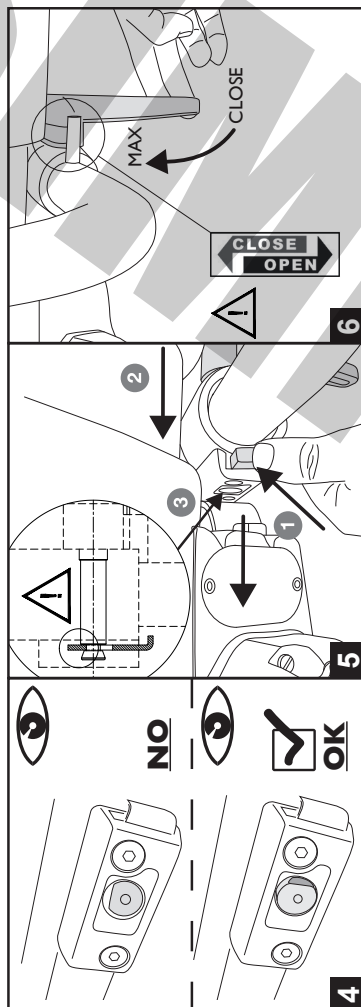
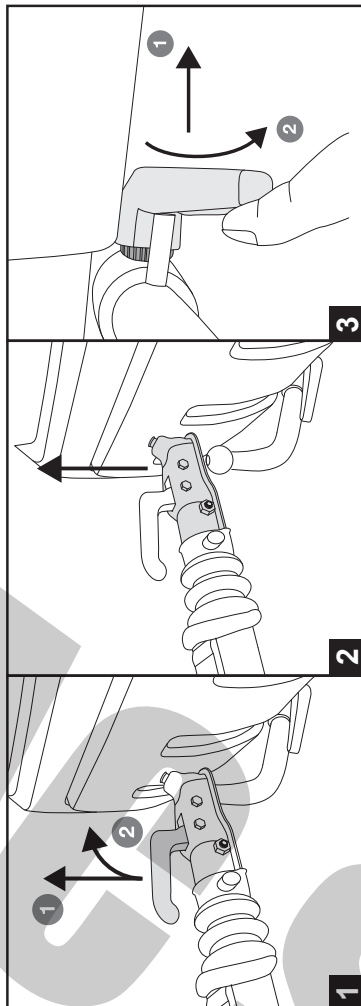
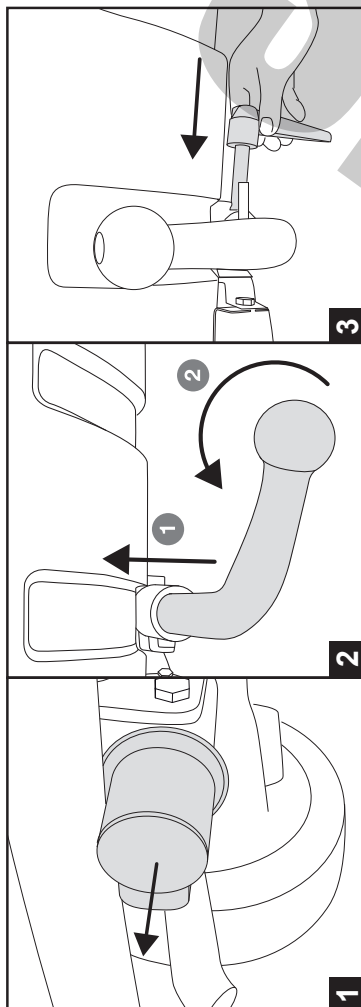


**PORTAPRESA RUOTABILE A SCOMPARSA
DISAPPEARING SOCKET BEARING**

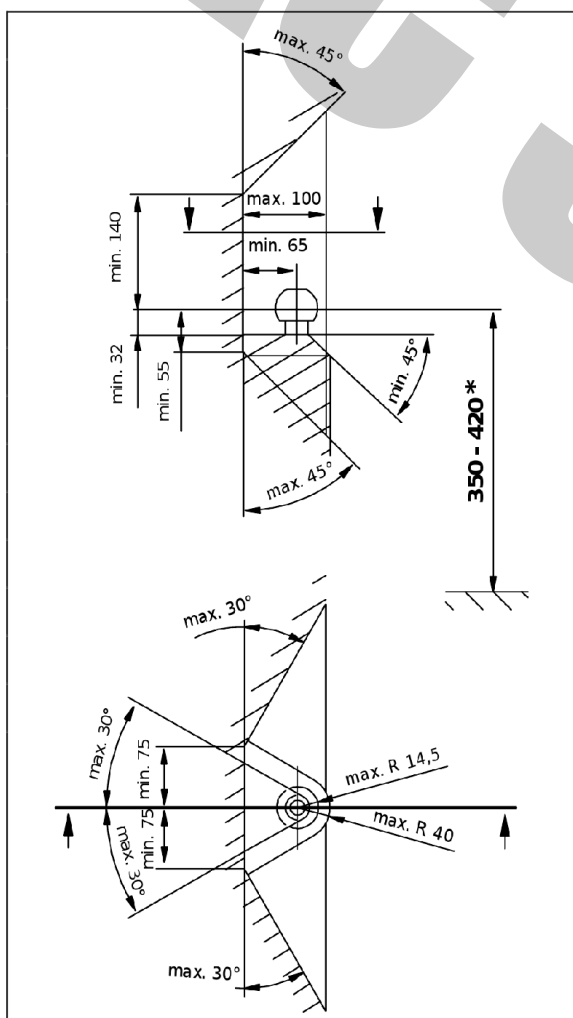
MECCANISMO MOD. C 2007

NL - Montage	I - Montaggio
GB - Mounting	DK - Tilkobling
D - Montage	FIN - Asennus
F - Montage	E - Montaje

NL - Demontage	S - Demontering	I - Smontaggio
GB - Disounting	DK - Frakobling	
D - Demontage	FIN - Irrotta	
F - Démontage	E - Desmontaje	



- D** Der Freiraum nach Anhang VII, Abbildung 30 der Richtlinie 94/20/EG ist zu gewährleisten.
- CZ** Volný prostor ve smyslu Přílohy VII, obr. 30 Směrnice č. 94/20/EG musí být zaručen.
- DK** Frirommet skal overholdes iht. bilag VII, fig. 30 i direktiv 94/20/EF.
- E** Debe garantizarse el espacio libre, conforme al anexo VII, imagen 30 de la directiva comunitaria 94/20/CE.
- F** L'espace libre doit être garanti conformément à l'annexe VII, illustration 30 de la directive 94/20/CE.
- FIN** Liitteen VII, direktiivin 94/20/EY kuvan 30 mukainen vapaatila on taattava.
- GB** The clearance specified in appendix VII, diagram 30 of guideline 94/20/EC must be guaranteed.
- GR** Πρέπει να εξασφαλίζεται ο ελεύθερος χώρος σύμφωνα με το Παράρτημα VII, εικόνα 30 της Οδηγίας 94/20/EK.
- I** Deve essere garantito lo spazio libero secondo l'allegato VII, figura 30 della direttiva 94/20/CE.
- N** Frirommet etter tillegg VII, figur 30 i direktiv 94/20/EF skal overholdes.
- NL** De tussenruimte volgens aanhangsel VII, afbeelding 30 van de richtlijn 94/20/EG moet in acht worden genomen.
- PL** Zagwarantować swobodną przestrzeń zgodnie z załącznikiem VII, rysunek 30 dyrektywy 94/20/CE.
- S** Glappet enligt bilaga VII, bild 30 i direktiv 94/20/EG ska garanteras.



- D** * bei zulässigem Gesamtgewicht des Fahrzeuges
- CZ** * při celkové přípustné hmotnosti vozidla
- DK** * ved tilladt totalvægt for køretøjet
- E** * con peso total autorizado del vehículo
- F** * pour poids total en charge autorisé du véhicule
- FIN** * Ajoneuvon suurimmalla sallitulla kokonaispainolla
- GB** * at gross vehicle weight rating
- GR** * για το επιτρεπτό μικό βάρος του οχήματος
- I** * per il peso complessivo ammesso del veicolo
- N** * ved kjøretøyet's tillatte totalvekt
- NL** * bij toegestaan totaal gewicht van het voertuig
- PL** * przy dopuszczalnym ciężarze całkowitym pojazdu
- S** * vid fordonets tillåtna totalvikt